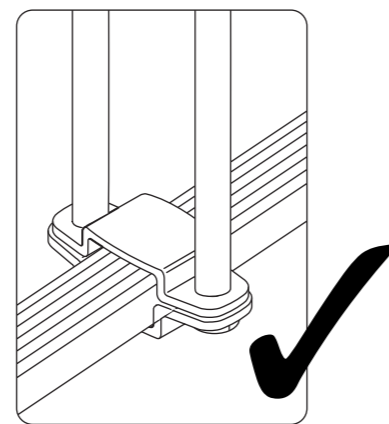
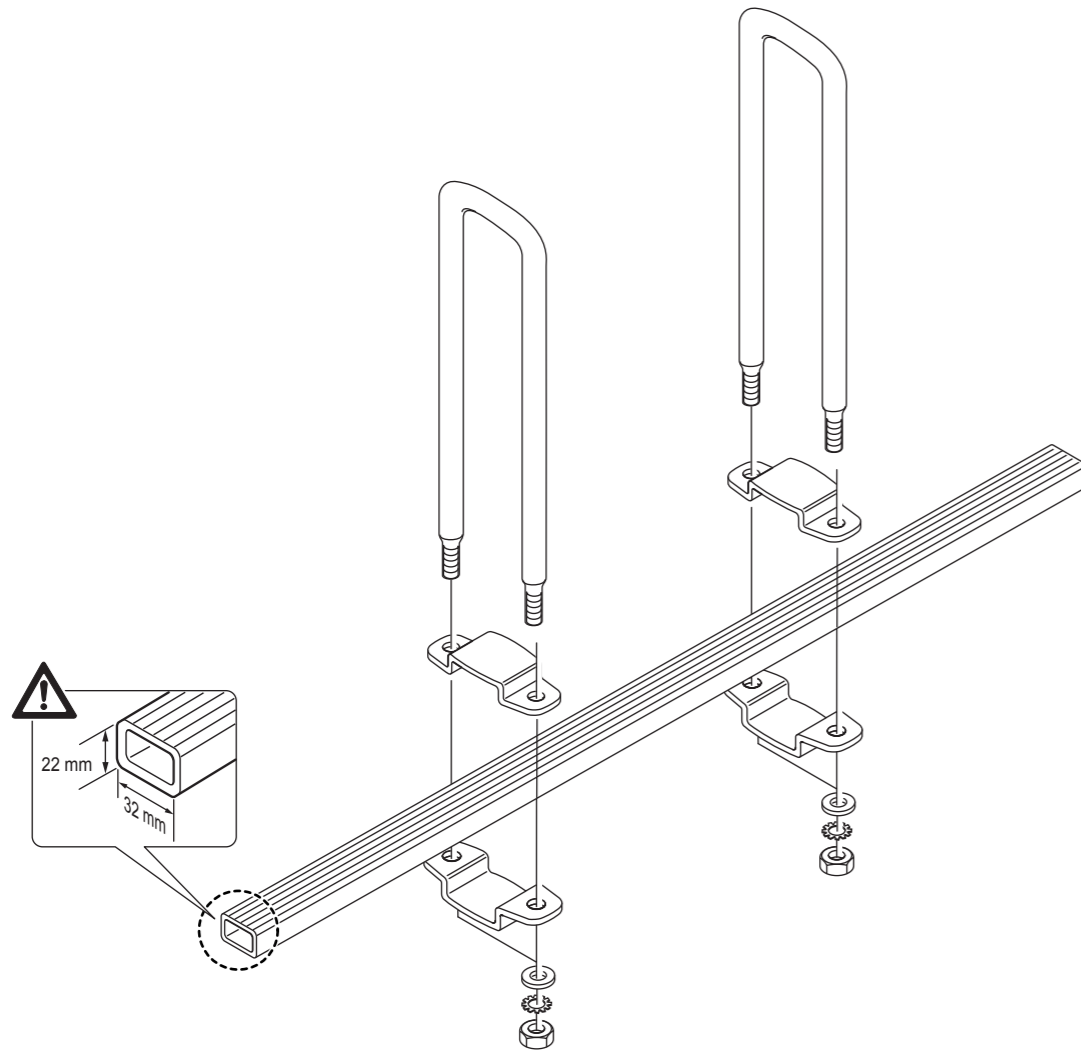
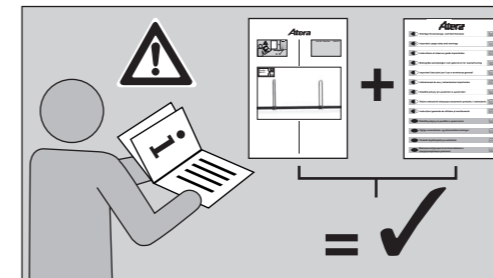


Art.-Nr. / Part-No.: 089 071



Part-No. :
089 071

1,2
kg



1





D Inhalt **GB** Contents **F** Sommaire **NL** Inhoud **I** Indice **E** Índice **CZ** Obsah
PL Zawartość **RO** Conținut **SK** Obsah **DK** Indhold **FIN** Sisältö **RUS** Содержание



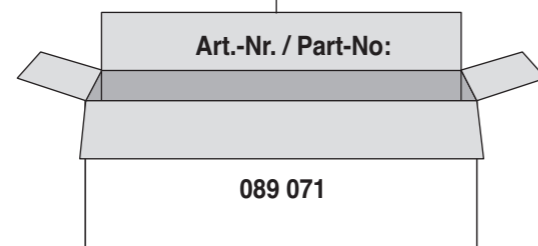
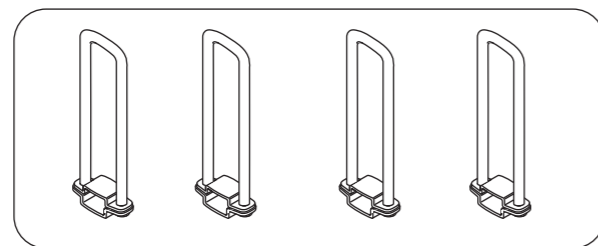
D Lieferumfang / Ersatzteilübersicht **GB** Scope of delivery / spare part overview **F** Pièces fournies à la livraison / liste des pièces détachées **NL** Omvang van de levering / Overzicht van de reserveonderdelen **I** Dotazione di fornitura / panoramica pezzi di ricambio **E** Volumen de suministro / resumen de piezas **CZ** Součást dodávky / Přehled náhradních dílů **PL** Zakres dostawy / zestawienie części zamiennych **RO** Volumul livrării / Prezentarea generală a pieselor de schimb **SK** Súčasť dodávky / Prehľad náhradných súčastí **DK** Leveringsomfang/Reservedelsoversigt **FIN** Toimituslaajuus / Varaosat **RUS** Комплект поставки / обзор запасных частей



D Montageinformation **GB** Installation information **F** Informations pour le montage **NL** Montage-informatie **I** Informazioni di montaggio **E** Información de montaje **CZ** Informace k montáži **PL** Informacja dotycząca montażu **RO** Informație de montaj **SK** Informácie o montáži **DK** Monteringsinformation **FIN** Asennustietoja **RUS** Сведения о монтаже



D Änderungen bezüglich Konstruktion, Ausstattung, Farbe sowie Irrtum bleiben vorbehalten. Abbildungen sind unverbindlich.
GB Right reserved to make changes to design, configuration and colour-errors and omissions excepted. The illustrations are non-binding
F Sous réserve de modifications de la construction, de l'équipement et de la couleur. Sous réserve d'erreurs. Les illustrations ne sont pas contractuelles.
NL Wijzigingen in de constructie, uitrustig, kleur en vergissingen blijven voorbehouden. Afbeeldingen zijn vrijblijvend.
I Ci si riserva il diritto di apportare modifiche in relazione alla struttura, all'equipaggiamento e al colore, nonché la possibilità di errori e omissioni. Le illustrazioni fornite non sono vincolanti.
E Reservado el derecho a realizar cambios relacionados con la construcción, el equipamiento, el color y debido a error. Las figuras son sin compromiso.
CZ Změny týkající se konstrukce, vybavení, barvy a chyb jsou vyhrazeny. Vyobrazení jsou nezávazná.
PL Zastrzega się prawo wprowadzania zmian konstrukcji, wyposażenia, koloru a także możliwość pomyłki. Ilustracje są niewiążące.
RO Compania producătoare își rezervă toate drepturile în legătură cu construcția, echiparea, culoarea precum și cu posibilitatea unor erori. Ilustrațiile nu angajează compania.
SK Zmeny týkajúce sa konštrukcie, vybavenia, farby a chýb sú vyhradené. Vyobrazenia sú nezáväzné.
DK Ændringer vedrørende konstruktion, udstyr, farve samt fejltagelser forbeholdes. Afbildningerne er ikke bindende.
FIN Rakennetta, varustelua, väriä koskevat muutokset sekä virheet mahdollisia. Kuvat ovat sitoumuksetta.
RUS Возможны изменения конструкции, оснащения, цвета, а также ошибки. Иллюстрации приведены без обязательств.



D Ersatzteilübersicht
GB Spare part overview
F Liste des pièces détachées
NL Overzicht van de reserveonderdelen
I Panoramica pezzi di ricambio
E Resumen de piezas
CZ Přehled náhradních dílů
PL Zestawienie części zamiennych
RO Prezentarea generală a pieselor de schimb
SK Prehľad náhradných súčastí
DK Reservedelsoversigt
FIN Varaosat
RUS обзор запасных частей

