

Atera SIGNO

Citroën Berlingo

06/2008–

Peugeot Partner

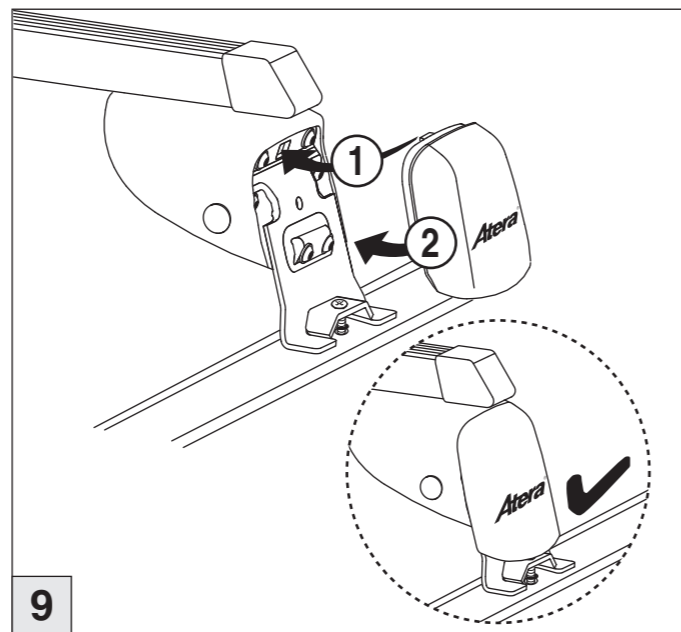
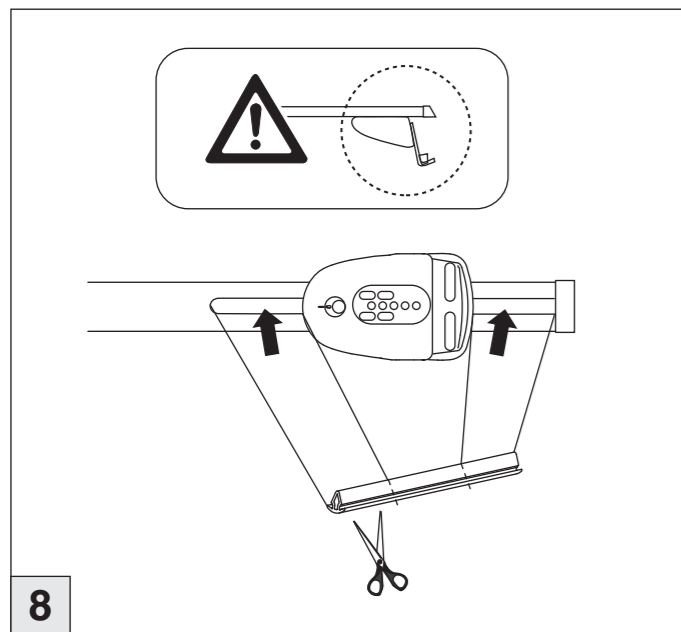
05/2008–

Atera® SIGNO

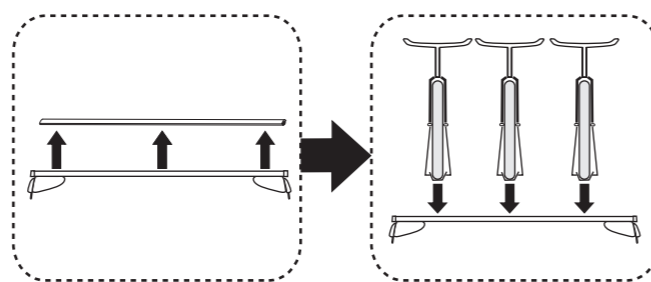
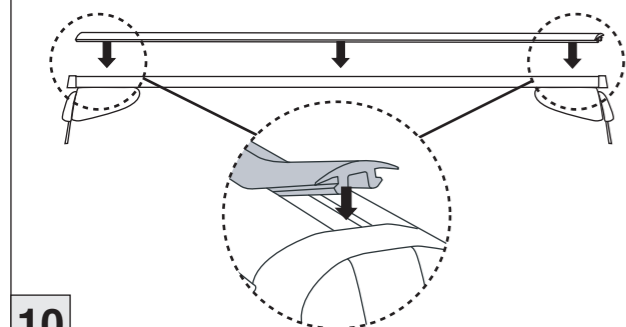
Citroën Berlingo
Peugeot Partner

06/2008–
05/2008–

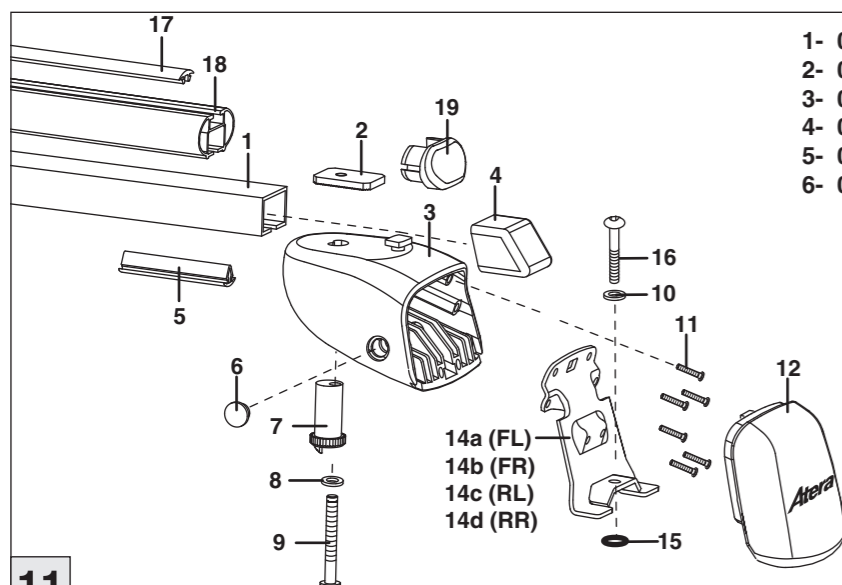
Part-No. : 044 164
Part-No. : 045 164



nur bei / only for Part-No.: 045 164

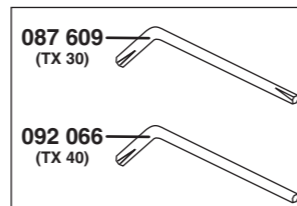


10

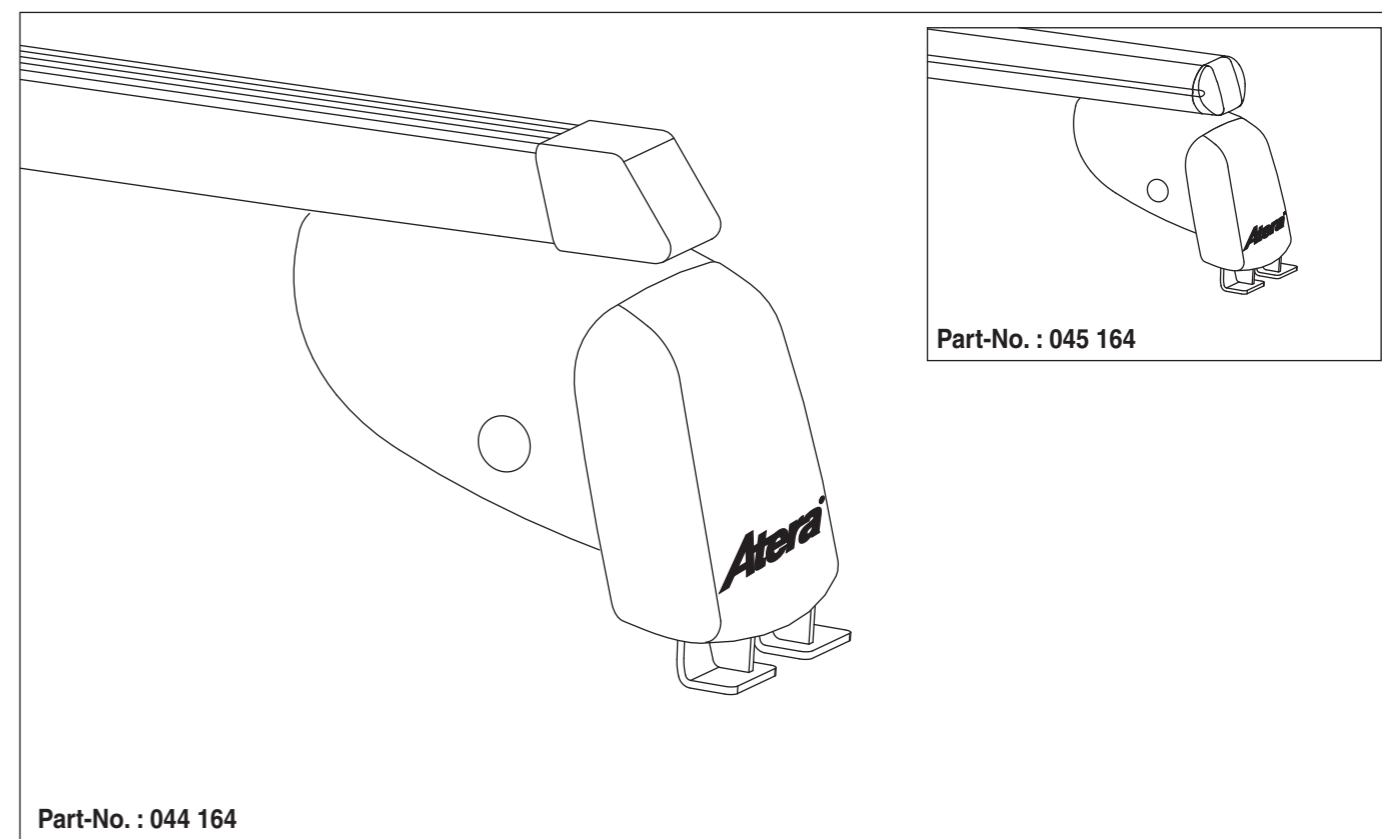


- | | | |
|------------|-------------|--------------|
| 1- 074 122 | 7- 092 044 | 14a- 095 750 |
| 2- 093 357 | 8- 087 886 | 14b- 095 749 |
| 3- 092 683 | 9- 093 491 | 14c- 095 749 |
| 4- 088 184 | 10- 095 137 | 14d- 095 750 |
| 5- 092 043 | 11- 087 909 | 15- 092 198 |
| 6- 092 045 | 12- 092 037 | 16- 087 695 |

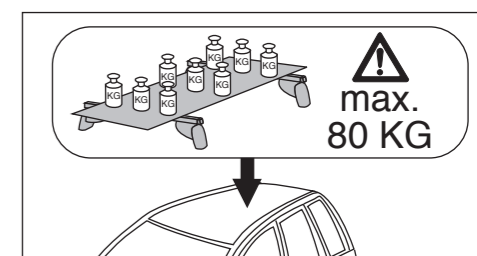
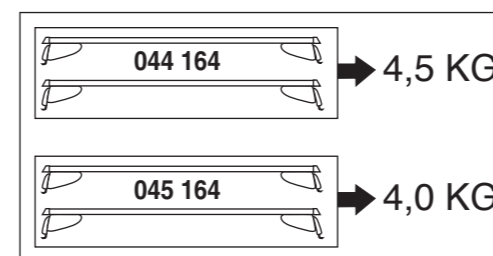
nur bei/only for
Part-No.: 045 164
17- 092 043
18- 093 122
19- 092 071



11



Part-No. : 044 164



Atera
MADE IN GERMANY

Atera GmbH
Im Herrach 1
D-88299 Leutkirch
Servicetelefon: 0180-50 000 89
(14 ct/Min. aus dem dt. Festnetz)
E-Mail: info@atera.de

Atera SIGNO

Citroën Berlingo

06/2008–

Peugeot Partner

05/2008–

Atera SIGNO

Citroën Berlingo

06/2008–

Peugeot Partner

05/2008–

