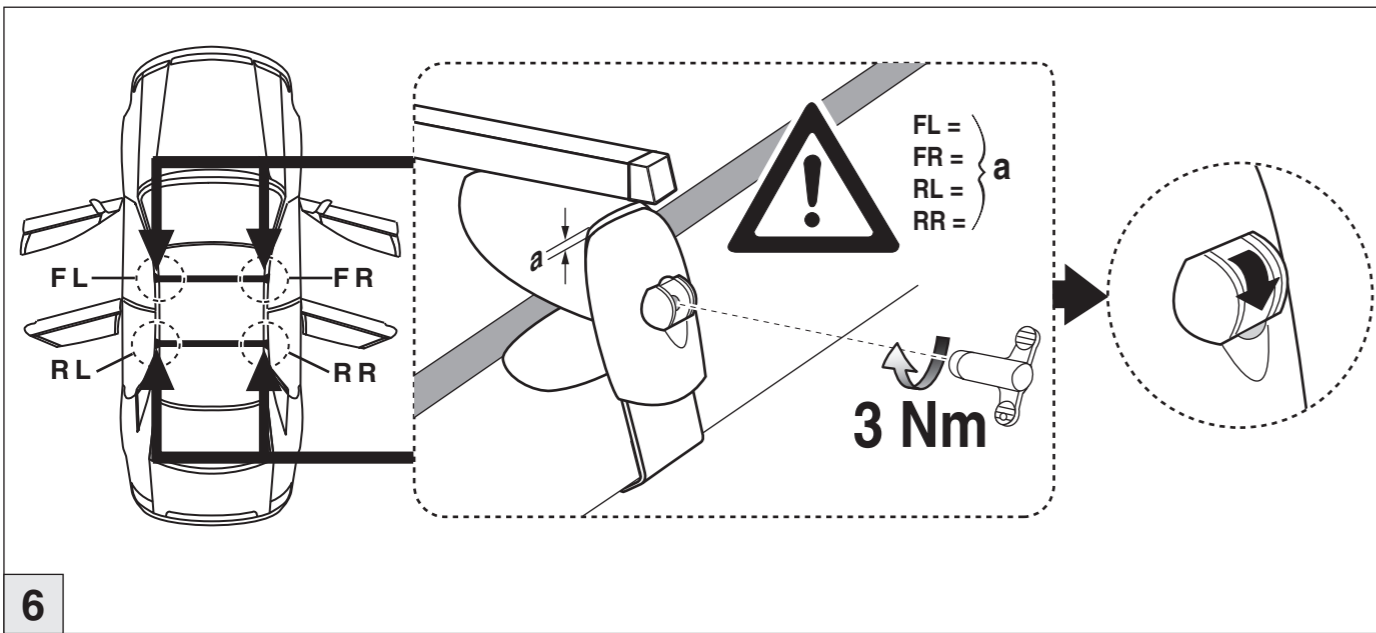


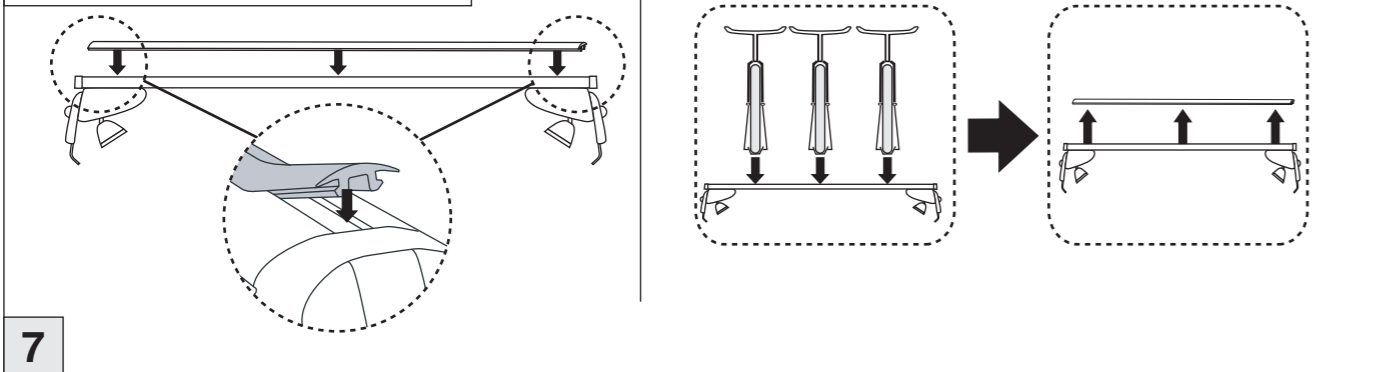
Atera® SIGNO

Mitsubishi
Grandis 2004-

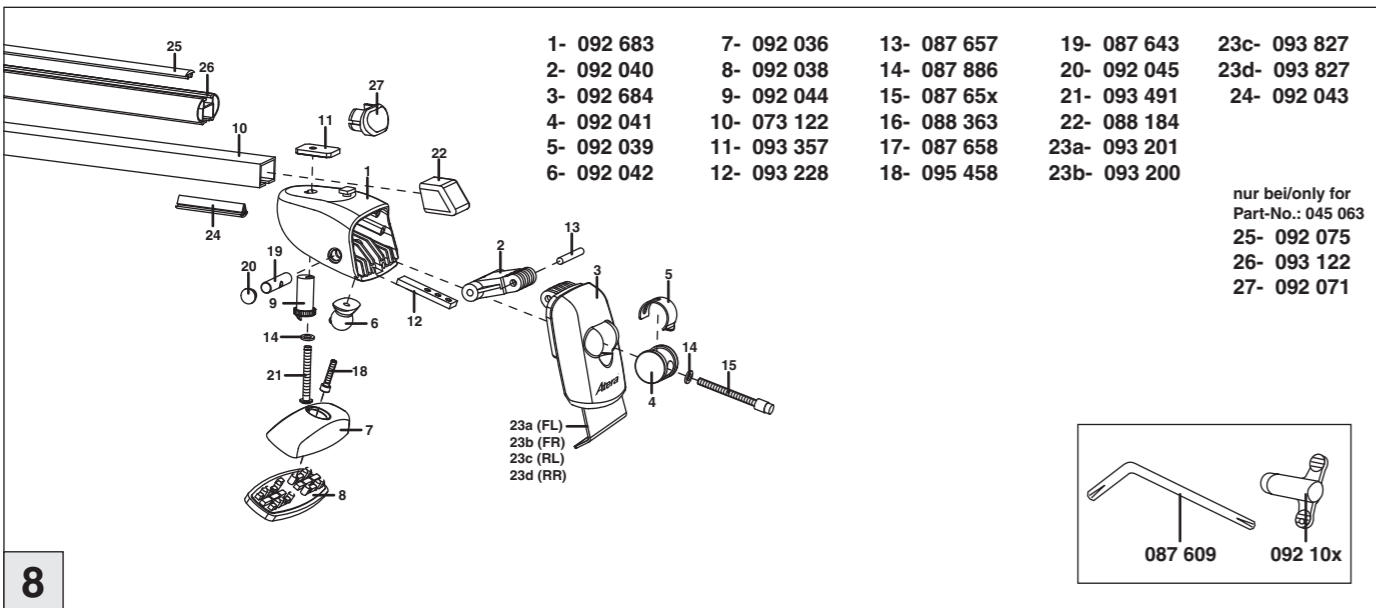


6

nur bei / only for Part-No.: 045 063



7



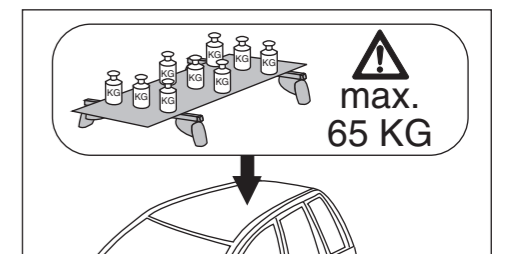
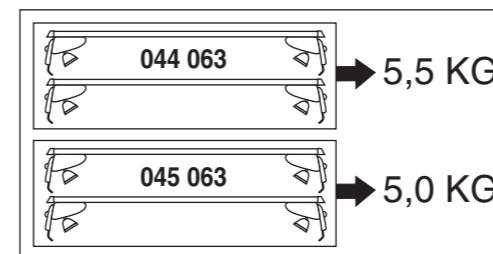
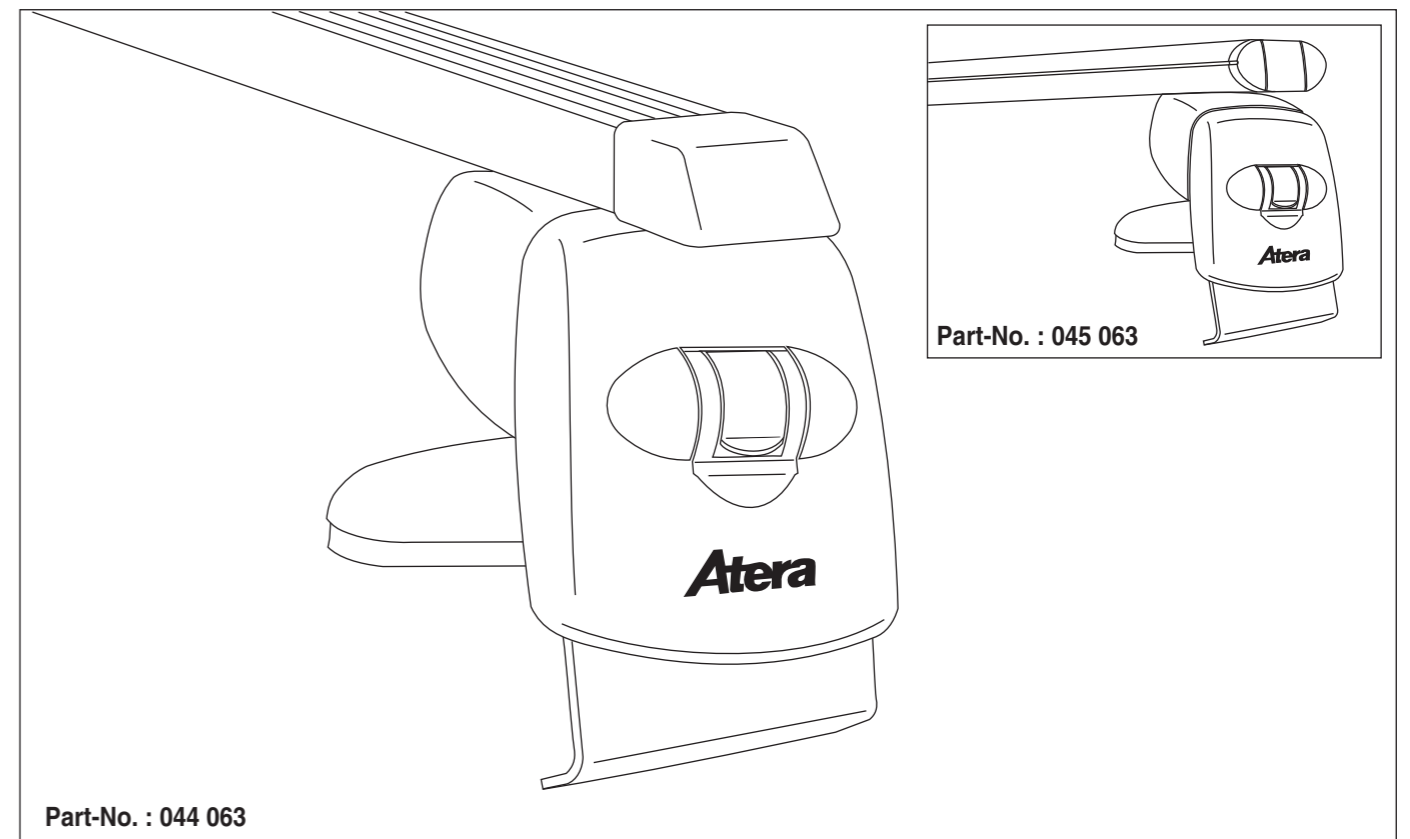
8

Atera SIGNO

Mitsubishi
Grandis

05/2004-

Part-No. : 044 063
Part-No. : 045 063

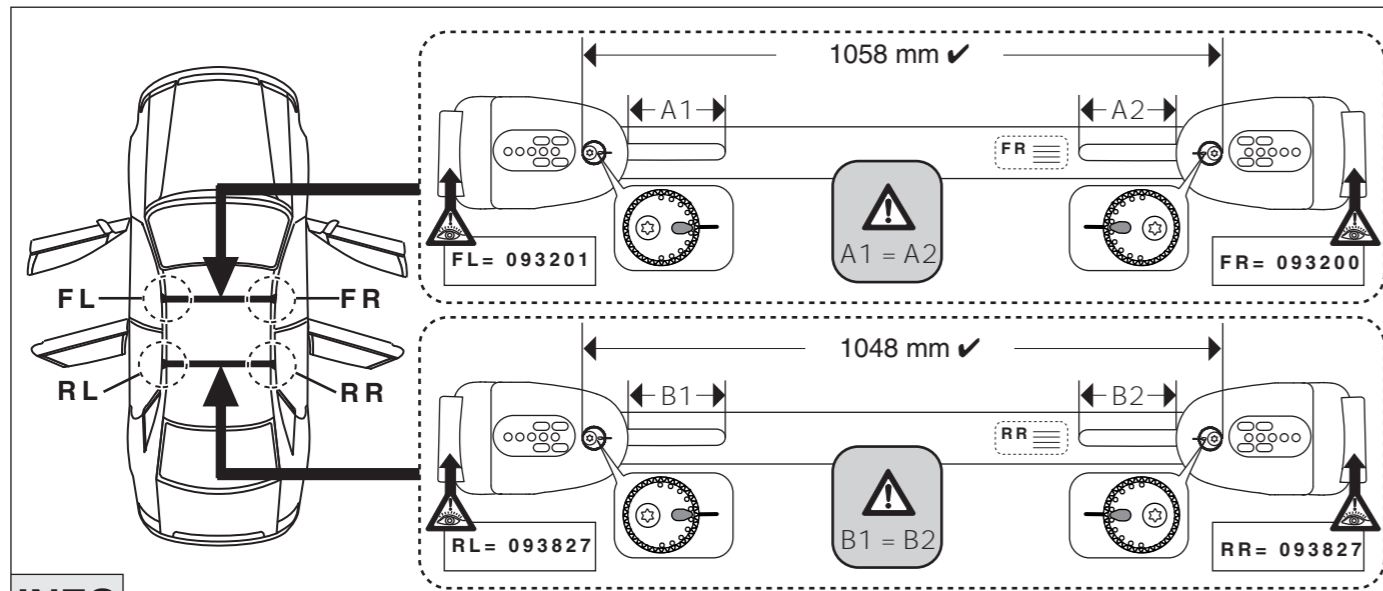


Atera
Atera GmbH
Im Herrach 1
D-88299 Leutkirch
Internet: www.atera.de

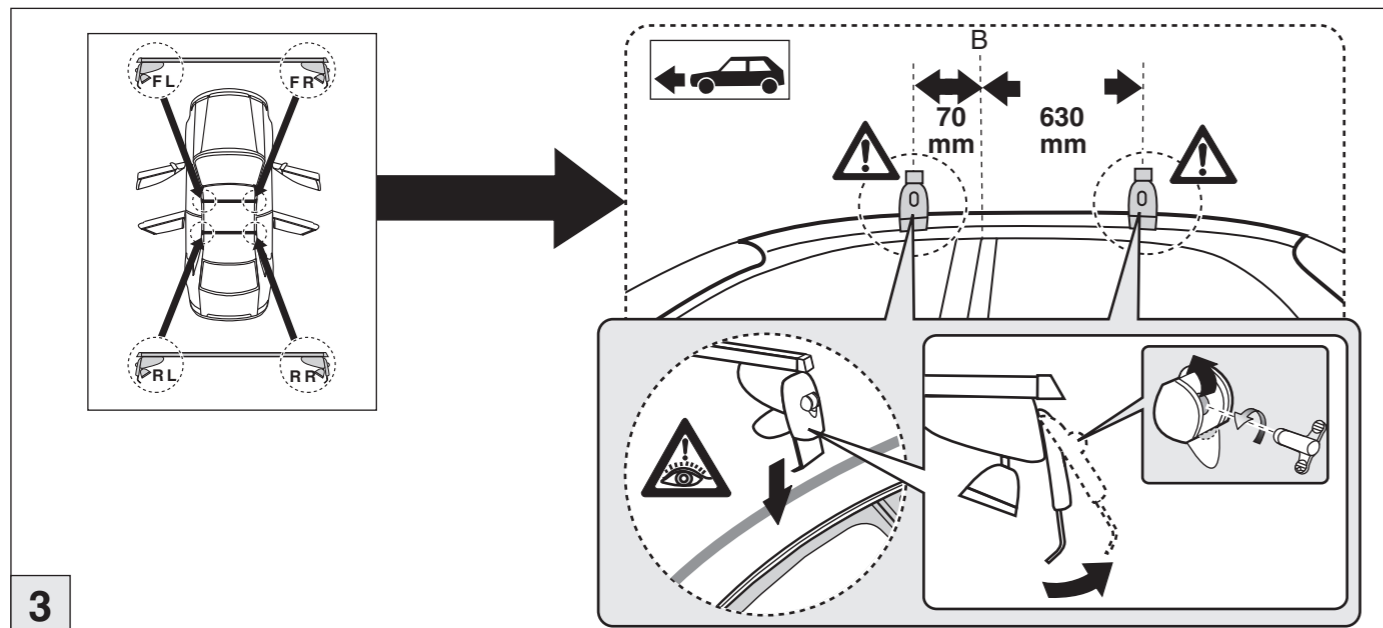
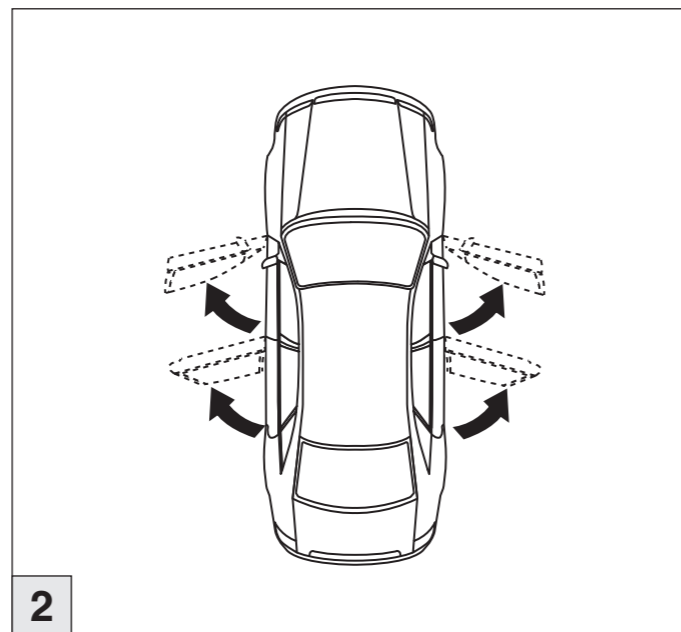
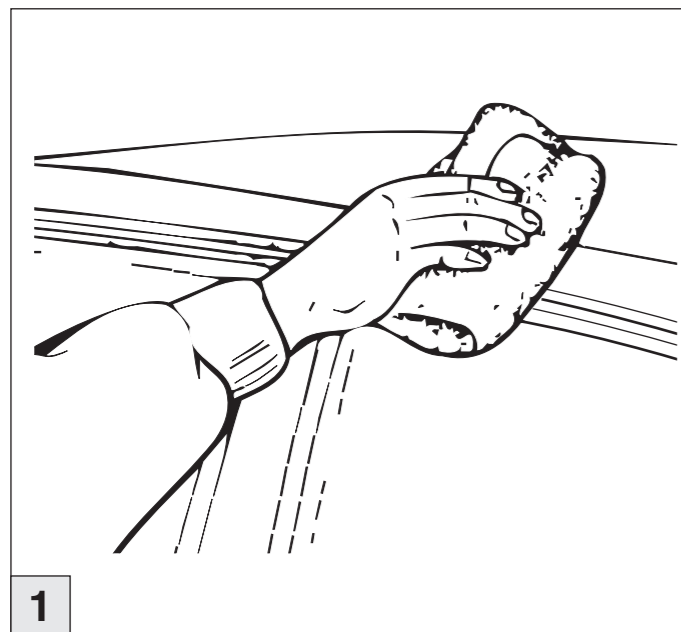


Atera® SIGNO

Mitsubishi
Grandis 2004-



INFO



Atera® SIGNO

Mitsubishi
Grandis 2004-

