 → 042 122 / 042 222

<b>Mercedes</b>		
W123 T Reling	- 85	100 kg
200/300 T-Modell		
W124	85 - 96	100 kg
C-Klasse T-Modell		
S202	96 -	100 kg
C-Klasse T-Modell		
S203	3/2001-	100 kg
C-Klasse T-Modell		
S204	12/2007-	100 kg
E-Klasse T-Modell		
S210	96 - 02/03	100 kg
E-Klasse T-Modell		
S211	03/03-11/09	100 kg
E-Klasse T-Modell		
S212	11/09-10/16	100 kg
GLK X204	10/2008 -	100 kg

<b>Mitsubishi</b>		
Lancer Kombi 4WD Reling	- 92	50 kg
Space Wagon Rel.	92 -	80 kg
Santamo	99 -	80 kg
Space Runner Rel.	92 -	80 kg
Pajero Pinin	11/99 -	80 kg
Pajero 5-türig/5-doors m. Reling	2/07 -	100 kg

<b>Nissan</b>		
Prairie Reling (Ø 18 mm)	92 -	55 kg
Primera Kombi Rel.	91 - 98	75 kg
Terrano Reling (Ø 28 mm)	91 -	75 kg
Terrano 2 Reling	93 - 98	55 kg
Murano	10/08 -	100 kg
X-Trail Reling	07/14-08/17	100 kg
X-Trail Reling	08/17-	100 kg

<b>Opel</b>		
Astra Caravan Rel.	91 -	100 kg
Frontera Rel. 4-tür.	92 -	100 kg
Kadett E Reling	85 -91	100 kg
Omega Caravan Rel.	87 -94	100 kg
Omega Reling	94 -	100 kg
Sintra	97 -	68 kg
Agila Reling	2004 -	35 kg
Antara	09/2006 -	75 kg


<b>Peugeot</b>		
207 SW	06/2007-	80 kg
307 SW + Break	04/2002-	100 kg
308 SW	05/08-05/14	80 kg
407 SW	08/2004-	80 kg
Partner Reling	05/2008-	80 kg
Partner Tepee (mit Zenithdach/Family)	05/2008-	80 kg

<b>Porsche</b>		
Cayenne	03 - 03/10	100 kg

<b>Renault</b>		
Espace Reling	- 91	60 kg
Laguna Grandtour Reling	95 - 2001	80 kg
Rapid Reling	93 -	60 kg
Megane Grandtour	09/03-09/16	80 kg
Koleos	09/08-06/17	85 kg
Scenic Xmod	05/2013 -	80 kg
Grand Scenic	05/13-12/16	80 kg

<b>Saab</b>		
9-5 Kombi	99 -	100 kg

<b>Seat</b>		
Exeo ST	09/2009-	75 kg

 → 042 122 / 042 222

<b>Skoda</b>		
Felicia Kombi Rel.	96 -	50 kg
Octavia Kombi	01/2005 -	75 kg
Octavia Kombi RS	06/2017 -	75 kg
Octavia Scout	03/2007 -	75 kg
Fabia Kombi	12/07-01/15	75 kg
Suberb Kombi	01/10-09/15	100 kg

<b>SsangYong</b>		
Korando	98 -	50 kg
Musso Reling	97 - 2004	50 kg
Rexton	2004 - 11/17	100 kg
Kyron	01/2006-	45 kg
Rodius	2004 - 2013	50 kg
XLV	05/2016 -	75 kg


<b>Subaru</b>		
Forester	97 - 08/02	80 kg

<b>Suzuki</b>		
Jimny 4WD Reling	98 -	45 kg
Grand Vitara Reling	98 - 10/05	45 kg
Wagon R+	97 -	30 kg
Ignis 5-türig	11/00 - 01/17	35 kg
SX4	06/2006 -	50 kg

<b>Toyota</b>		
Avensis Kombi	05/03-12/08	90 kg
Carina 1+2 Kombi Reling (Ø 16 mm)	84 - 93	100 kg
Corolla Verso	2002 -	75 kg
Picnic Reling	96 -	100 kg
Previa	06/2000 -	100 kg
RAV 4 (3/5-türig)	8/00-03/13	100 kg
Land Cruiser Rel. (3/5-türig)	01/03-2009	100 kg

<b>Volvo</b>		
V40 Kombi Reling	96 -	100 kg
V50 Kombi Reling	04/2004 -	75 kg
V70 Kombi Reling	03/2000 -	100 kg
XC70 Kombi Reling	09/2001 -	100 kg
XC90 Kombi Reling	01/2003 -	100 kg

<b>Volkswagen</b>		
Passat Variant Rel.	97 - 11/14	100 kg
Golf V Variant Rel.	05/2007 -	75 kg
Golf VI Variant Rel.	09/2009 -	75 kg
Passat Alltrack Rel.	03/12-09/15	100 kg
T-Roc Reling	11/2017 -	75 kg

 → 042 137 / 042 237

<b>BMW</b>		
X5 Geländewagen	00-11/13	100 kg

<b>Chrysler</b>		
Grand Cherokee	06/2005 -	68 kg
Cherokee Reling	11/08-07/14	68 kg

<b>Ford</b>		
Galaxy Reling	95 -	75 kg
Kuga Reling	03/2013 -	75 kg

<b>Jeep</b>		
Renegade	10/2014 -	60 kg

<b>Mercedes</b>		
M-Klasse Reling		
W163/164/166	98 -	100 kg
GLE Reling	09/2015 -	100 kg

<b>Nissan</b>		
Murano	03-10/08	100 kg
Qashqai+2	10/2008 -	75 kg
Qashqai Reling	03/10-02/14	75 kg

<b>Opel</b>		
Frontera Sport Rel. 3-türig	92 -	100 kg

<b>Peugeot</b>		
1007 Reling	07/2005 -	100 kg
<small>(Montagepunkte Innenseite der Reling beachten!)</small>		


<b>Seat</b>		
Alhambra Reling	95 - 10/10	75 kg

<b>Ssangyong</b>		
Muso Reling Sport	96 - 1997	55 kg

<b>Toyota</b>		
Previa Reling	90 -5/00	100 kg

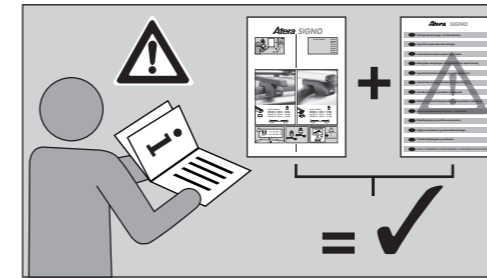
<b>Volvo</b>		
240,740,760,940,960 Reling	82 -	100 kg
850 Kombi Reling	93 -	100 kg
V70 Kombi Reling	96 -	100 kg
V70 Cross Country	98 -09/01	100 kg

<b>Volkswagen</b>		
Sharan Reling	95 -09/10	75 kg

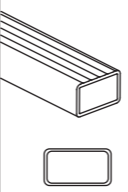
 → 042 150 / 042 250

<b>Honda</b>		
FR-V	2004 -	80 kg

<b>Mercedes</b>		
V-Klasse Vito	96 -	100 kg
Vito Viano Reling	96 -	100 kg



Art.-Nr. / Part-No.:	042 110
	042 122
	042 137
	042 150
	042 210
	042 222
	042 237
	042 250

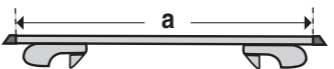
Art.-Nr. / Part-No.:

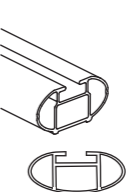
042 110 ( a = 110 cm / 4,7 kg)

042 122 ( a = 122 cm / 4,9 kg)

042 137 ( a = 137 cm / 5,1 kg)

042 150 ( a = 150 cm / 5,3 kg)





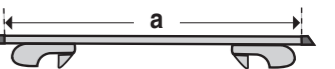
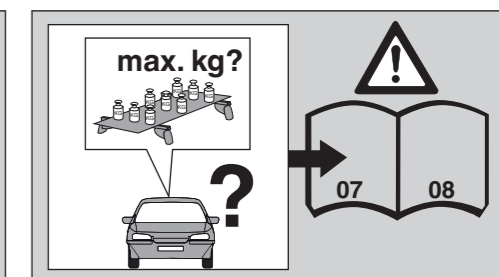
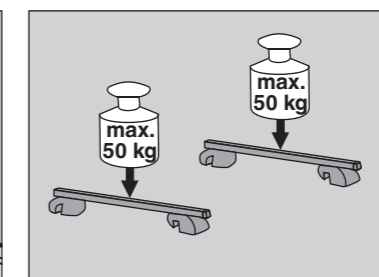
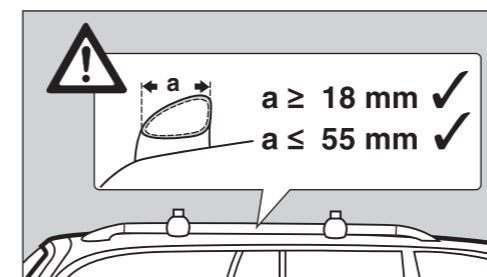
Art.-Nr. / Part-No.:

042 210 ( a = 110 cm / 3,5 kg)

042 222 ( a = 122 cm / 3,7 kg)

042 237 ( a = 137 cm / 3,9 kg)

042 250 ( a = 150 cm / 4,1 kg)



**D** Inhalt **GB** Contents **F** Sommaire **NL** Inhoud **I** Indice **E** Índice **CZ** Obsah  
**PL** Zawartość **RO** Conținut **SK** Obsah **DK** Indhold **FIN** Sisältö **RUS** Содержание



**D** Lieferumfang / Ersatzteilübersicht **GB** Scope of delivery / spare part overview **F** Pièces fournies à la livraison / liste des pièces détachées **NL** Omvang van de levering / Overzicht van de reserveonderdelen **I** Dotazione di forniture / panoramica pezzi di ricambio **E** Volumen de suministro / resumen de piezas **CZ** Součást dodávky / Přehled náhradních dílů **PL** Zakres dostawy / zestawienie części zamiennych **RO** Volumul livrării / Prezentarea generală a pieselor de schimb **SK** Súčasť dodávky/Přehľad náhradných súčastí **DK** Leveringsomfang/Reservedelsoversigt **FIN** Toimituslaajuus/Varaosat **RUS** Комплект поставки / обзор запасных частей



**D** Montageinformation **GB** Installation information **F** Informations pour le montage **NL** Montage-informatie **I** Informazioni di montaggio **E** Información de montaje **CZ** Informace k montáži **PL** Informacja dotycząca montażu **RO** Informație de montaj **SK** Informácie o montáži **DK** Monteringsinformation **FIN** Asennustietoja **RUS** Сведения о монтаже

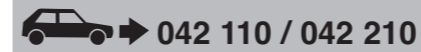
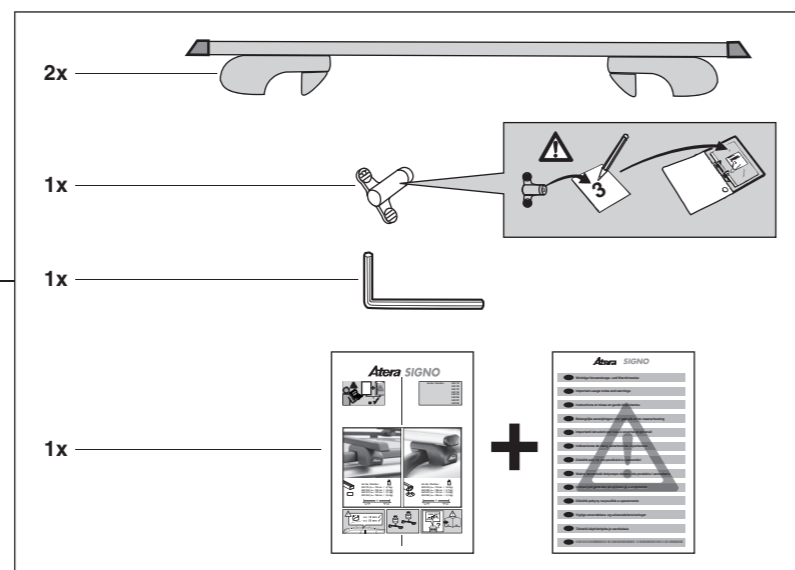


**D** Fahrzeugverwendungsliste **GB** Vehicle usage list **F** Liste des véhicules compatibles **NL** Lijst van te gebruiken voertuigen **I** Elenco veicoli compatibili **E** Lista de vehiculos compatibles **CZ** Seznam pro použití vozidla **PL** Lista pojazdów, do których pasują bagażniki **RO** Indicații de utilizare ale vehiculului **SK** Zoznam na použitie vozidla **DK** Passer til følgende biler **FIN** Ajoneuvokäyttöluettelo **RUS** Для использования с автомобилями



**D** Änderungen bezüglich Konstruktion, Ausstattung, Farbe sowie Irrtum bleiben vorbehalten. Abbildungen sind unverbindlich. **GB** Right reserved to make changes to design, configuration and colour – errors and omissions excepted. The illustrations are non-binding **F** Sous réserve de modifications de la construction, de l'équipement et de la couleur. Les illustrations ne sont pas contractuelles. **NL** Wijzigingen in de constructie, uitrusting, kleur en vergissingen blijven voorbehouden. Afbeeldingen zijn vrijblijvend. **I** Ci si riserva il diritto di apportare modifiche in relazione alla struttura, all'equipaggiamento e al colore, nonché la possibilità di errori e omissioni. Le illustrazioni fornite non sono vincolanti. **E** Reservado el derecho a realizar cambios relacionados con la construcción, el equipamiento, el color y debido a error. Las figuras son sin compromiso. **CZ** Změny týkající se konstrukce, vybavení, barvy a chyb jsou vyhrazeny. Vyobrazení jsou nezávazná. **PL** Zastrzega się prawo wprowadzania zmian konstrukcji, wyposażenia, koloru a także możliwość pomyłki. Ilustracje są niewiążące. **RO** Compania producătoare își rezervă toate drepturile în legătură cu construcția, echiparea, culoarea precum și cu posibilitatea unor erori. Ilustrațiile nu angajează compania. **SK** Zmeny týkajúce sa konštrukcie, vybavenia, farby a chýb sú vyhradené. Vyobrazenia sú nezáväzná. **DK** Ændringer vedrørende konstruktion, udstyr, farve samt fejtagelser forbeholdes. Afbildningerne er ikke bindende. **FIN** Rakennetta, varustelua, väriä koskevat muutokset sekä virheet mahdollisia. Kuvat ovat sitoumuksetta. **RUS** Возможны изменения конструкции, оснащения, цвета, а также ошибки. Иллюстрации приведены без обязательств.

Art.-Nr. / Part-No:	
042 110	042 210
042 122	042 222
042 137	042 237
042 150	042 250



**Alfa Romeo**  
 156 Sportwagon 8/2000 - 50 kg  
 m.Reling  
 Crosswagon Q4 12/2004 - 75 kg

**Audi**  
 80 Avant Reling 92 - 96 75 kg  
 A4 Avant Reling 09/01-03/08 75 kg  
 (Montagepunkte Innenseite der Reling beachten!)

**BMW**  
 3er Touring Reling 10/99-08/05 75 kg

**Chevrolet (Daewoo)**  
 Nubira Wagon 97 - 100 kg  
 Matiz CD 99 - 30 kg  
 Matiz Reling 06/2005 - 50 kg  
 Spark Reling 03/2010 - 50 kg

**Citroën**  
 BX Break Reling 83 - 93 75 kg  
 C 5 Kombi 06/01-04/08 75 kg

**Dacia**  
 Logan Kombi 01/2007-- 80 kg

**Fiat**  
 Marea Kombi 96 - 80 kg  
 Reling  
 Palio Weekend 98 - 75 kg  
 Tempra Station 91 - 100 kg  
 Reling  
 Uno Hobby Reling 93 - 50 kg

**Ford**  
 Escort Turnier Rel. 90 - 75 kg  
 Mondeo Turnier Rel. 93 - 06/07 75 kg  
 Scorpio Turnier Rel. 91 - 94 100 kg  
 Scorpio Turnier Rel. 95 - 100 kg  
 Sierra Reling 82 - 93 50 kg  
 Focus Turnier 99 - 12/04 75 kg

**Honda**  
 Accord Aerodeck 91 - 75 kg  
 Civic Aerodeck 5/98 - 75 kg

**Hyundai**  
 Lantra II Station 96 - 80 kg  
 Starrex 98 - 80 kg  
 Santa Fe 00 - 03/06 100 kg  
 FC Matrix 9/2001 - 70 kg  
 Tucson 2004 - 75 kg  
 Getz Cross 11/2006 - 70 kg  
 i30 CW 04/08-09/12 80 kg

**Jaguar**  
 X Type Estate 2004 - 75 kg

**Kia**  
 Clarus Kombi 98 - 50 kg

**Lada**  
 Priora Kombi 7/2010 - 50 kg

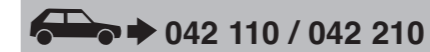
**Mazda**  
 MPV Reling 96 - 100 kg  
 Tribute 05/2001- 100 kg

**Mitsubishi**  
 Galant Kombi Rel. 97 - 80 kg  
 Lancer Kombi Rel. 93 - 2003 50 kg  
 Sigma Kombi Rel. 93 - 100 kg  
 Space Star 10/02-04/13 100 kg

**Nissan**  
 Primera Traveller 98 - 100 kg  
 Serena Reling 93 - 75 kg  
 Sunny Kombi Rel. 91 - 75 kg

**Opel**  
 Vectra Caravan Rel. 96 - 2004 100 kg  
 Zafira 4/99-07/05 75 kg

**Peugeot**  
 206 SW 06/02-06/07 80 kg  
 306 Break 97 - 04/02 75 kg  
 405 Caravan Rel. 88 - 75 kg  
 406 Break Reling 96 - 100 kg



**Renault**  
 R21 Nevada Reling 86 - 95 70 kg  
 Kangoo Reling 03 - 01/08 80 kg  
 Laguna Grandtour Reling 2001-01/08 80 kg

**Rover**  
 Land Rover Freelander Reling 98 - 75 kg  
 Montego Reling 83 - 94 50 kg  
 Rover 75 Tourer 2001 - 100 kg

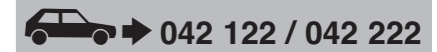
**Skoda**  
 Octavia Kombi 8/98-01/05 100 kg  
 Fabia Kombi 00 - 12/07 75 kg  
 Roomster Reling 07/2006 - 75 kg  
 Praktik Reling 03/2007 - 75 kg

**Subaru**  
 Impreza Reling 93 - 03/13 80 kg  
 Legacy Station Rel. 89 - 94 80 kg  
 Legacy Super Station Reling 94 - 10/03 100 kg  
 Legacy Super Station Outback 96 - 10/03 100 kg

**Suzuki**  
 Baleno Kombi Rel. 96 - 50 kg  
 Ignis 5-türig 01/17 - 35 kg

**Toyota**  
 Avensis Kombi 98 - 05/03 100 kg  
 Avensis Verso 9/2001- 100 kg  
 Camry Kombi Rel. 92 - 100 kg  
 Carina E Kombi Rel. 93 - 98 100 kg  
 Corolla Kombi Rel. 92 - 97 100 kg  
 Corolla Kombi Rel. 97 - 2001 100 kg  
 Yaris Verso 11/99 - 75 kg

**Volkswagen**  
 Golf III Variant Rel. 93 - 75 kg  
 Golf IV Variant Rel. 05/99-04/07 75 kg  
 Golf Cross 2/07 - 75 kg  
 Golf V Plus Reling 1/05 - 3/09 75 kg  
 Passat Variant Rel. - 88 75 kg  
 Passat Variant Rel. 88 - 97 75 kg  
 Polo Variant Rel. 97 - 50 kg  
 Polo Fun 2003 - 75 kg  
 Polo Cross 01/06-06/10 75 kg  
 Bora Variant Reling 5/99 - 75 kg



**Audi**  
 100 Avant Reling 82 - 91 100 kg  
 100 Avant Reling 91 - 94 100 kg  
 A 4 Avant Reling 96 - 8/01 75 kg  
 A 6 Avant Reling 94 - 2/98 100 kg  
 A 6 Avant Reling 3/98-03/05 100 kg  
 A 6 Allroad Quattro 00-06/06 100 kg

**BMW**  
 3er Touring Reling 95 - 8/99 75 kg  
 3er Touring Reling 09/2005 - 75 kg  
 5er Touring Reling 03/97 - 100 kg  
 X3 03 - 11/10 75 kg

**Cadillac**  
 SRX 2004 - 68 kg  
 Jeep Patriot 09/2007 - 68 kg

**Chevrolet**  
 Trans Sport 98 - 68 kg  
 Captiva 06/2006 - 100 kg  
 Cruze SW 09/2012 - 100 kg

**Chrysler**  
 C300 Reling 2006 - 68 kg

**Citroën**  
 XM Break Reling 91 - 100 kg  
 ZX Break Reling 94 - 97 75 kg  
 Berlingo Reling 06/08-01/09 80 kg  
 Berlingo Multispace 2009 - 80 kg  
 C5 Kombi 04/2008- 80 kg  
 C3 Picasso Reling 03/2009- 60 kg  
 C4 Picasso Reling 03/09-06/13 60 kg  
 C5 CrossTourer 06/2014- 80 kg

**Dacia**  
 Sandero Stepway 10/2009- 80 kg

**Daihatsu**  
 Terios 05/2006 - 80 kg

**Dodge**  
 Journey 06/2008 - 68 kg

**Fiat**  
 Panda Reling 9/03-02/12 50 kg  
 Panda Cross Reling 2/06-02/12 50 kg  
 Idea Reling 1/2004 - 75 kg  
 Freemont Reling 6/2011 - 68 kg

**Ford**  
 Maverick Reling 93 - 9/01 55 kg  
 Mondeo Turnier Rel. 06/07-02/12 100 kg  
 Kuga 05/2008- 75 kg  
 Focus Turnier 01/08-04/11 75 kg  
 Grand C-Max 11/2010- 75 kg

**Honda**  
 Accord Tourer 03/2003 - 70 kg  
 CR-V 97 - 3/02 50 kg  
 Shuttle Reling 95 - 75 kg

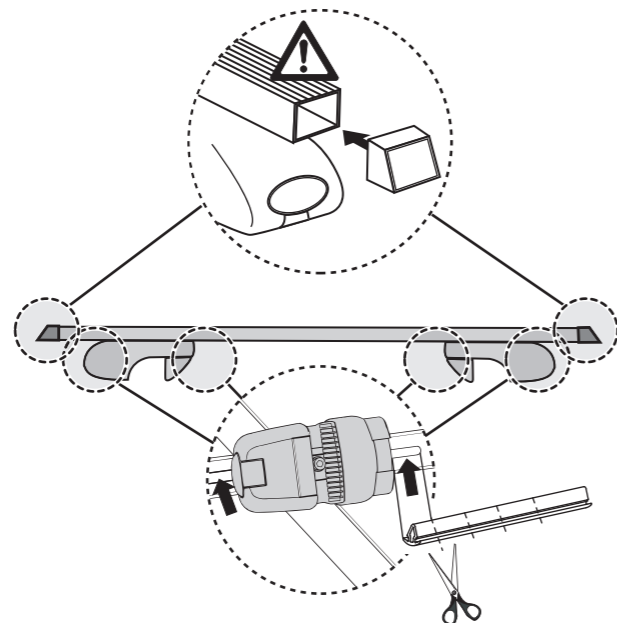
**Hyundai**  
 Santamo 99 - 50 kg  
 Trajet 2000 - 100 kg  
 Santa Fe 02/2010 - 100 kg  
 i20 Active Reling 01/2016 - 70 kg

**Infinity**  
 QX70 Reling 01/2013- 68 kg

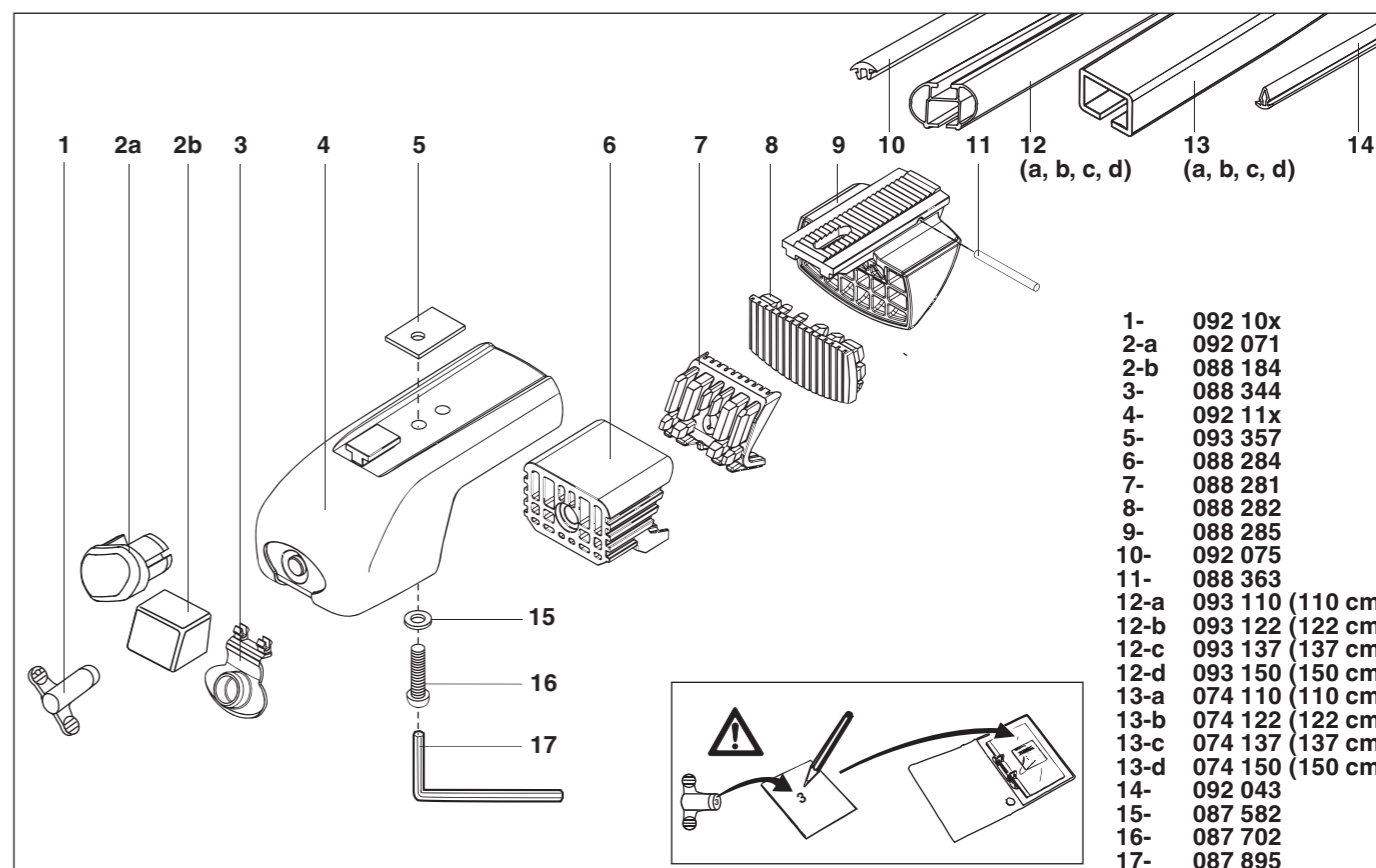
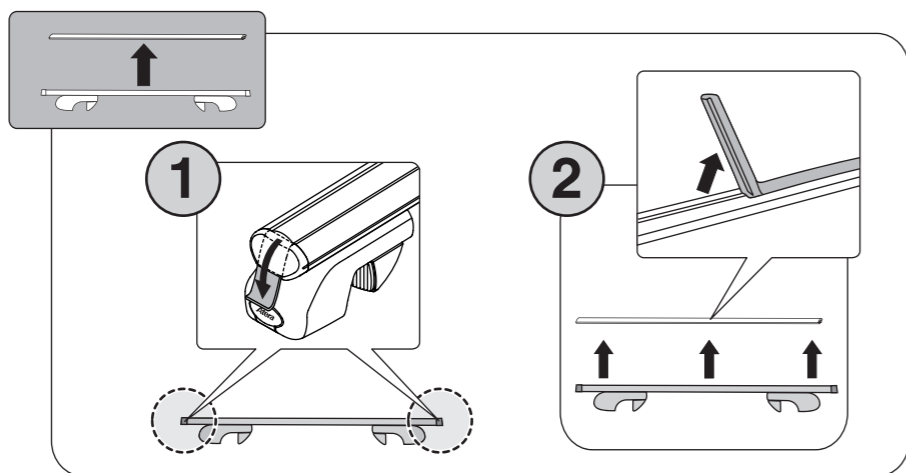
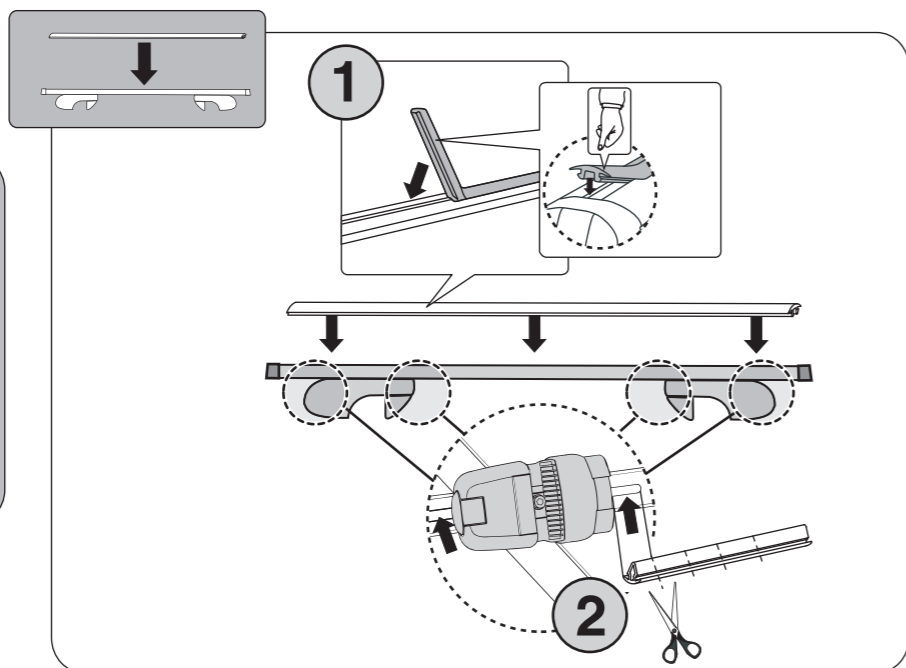
**Kia**  
 Sportage Reling 01/04-09/10 75 kg  
 Cee'd Sportywagon 09/07-09/12 80 kg  
 Sorento 12/2009 - 100 kg

**Mazda**  
 Demio 8/98 - 50 kg  
 626 Kombi Reling 90 - 8/02 75 kg  
 626 Kombi Reling 8/2002 - 100 kg  
 MPV 11/99 - 100 kg  
 Premacy 6/99 - 75 kg  
 6 Kombi 2003 - 100 kg  
 5 06/05-10/10 75 kg

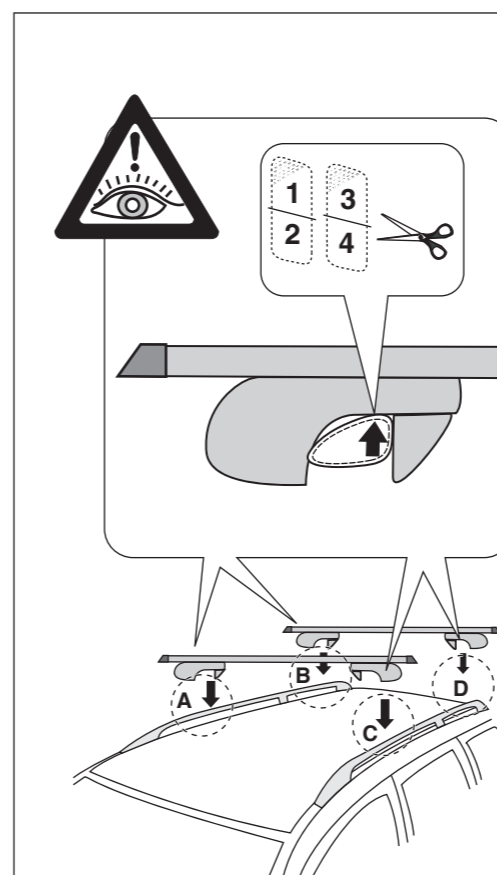
nur bei/Art.Nr.  
only for/Part. no.:  
042 110  
042 122  
042 137  
042 150



nur bei Art.Nr./  
only for/Part. no.:  
042 210  
042 222  
042 237  
042 250



## INFO



## INFO

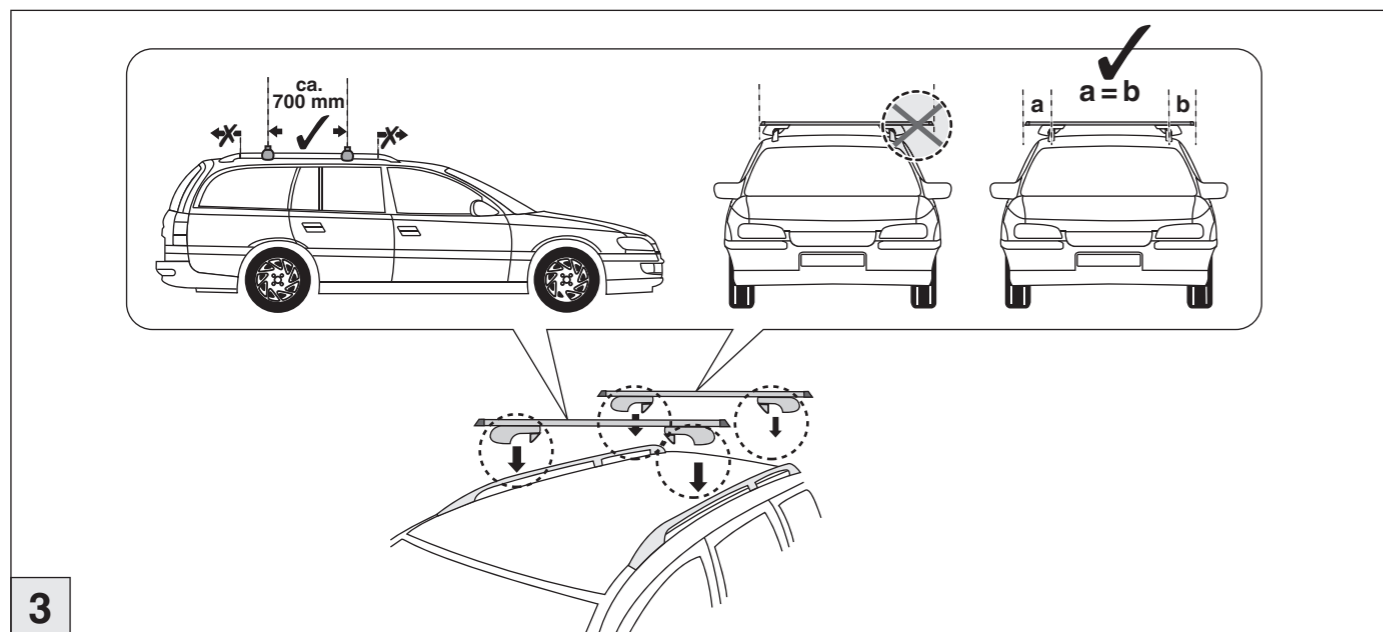
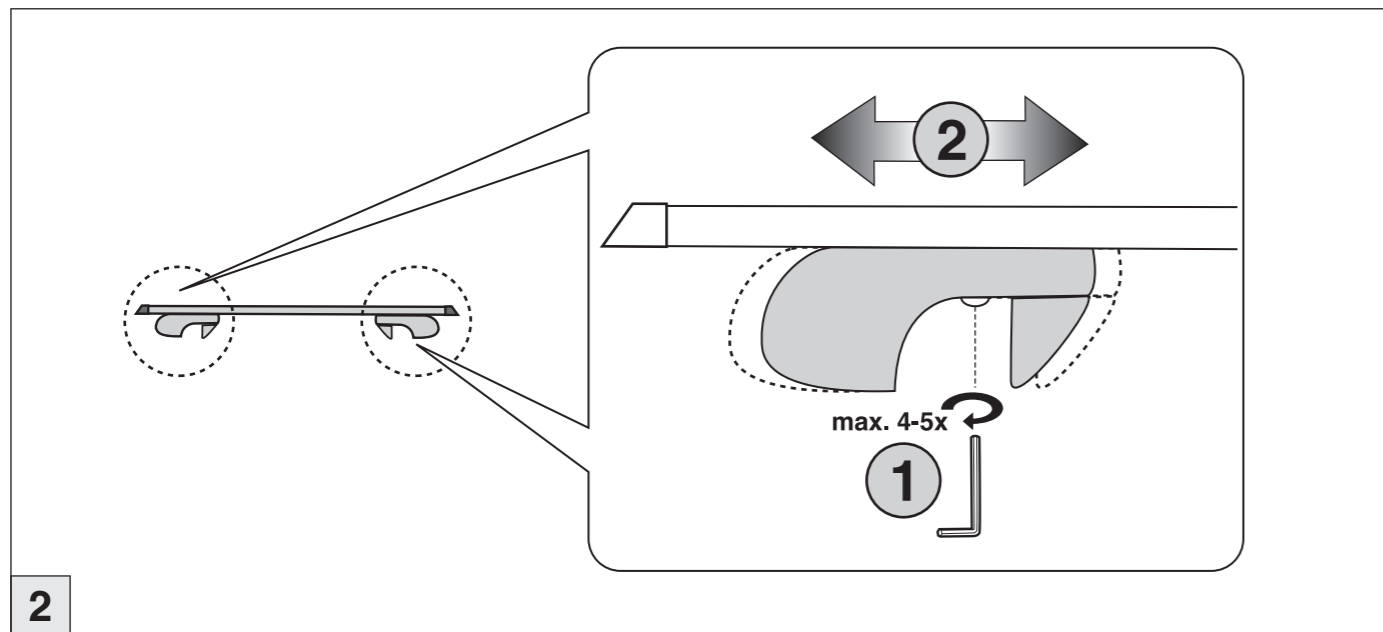
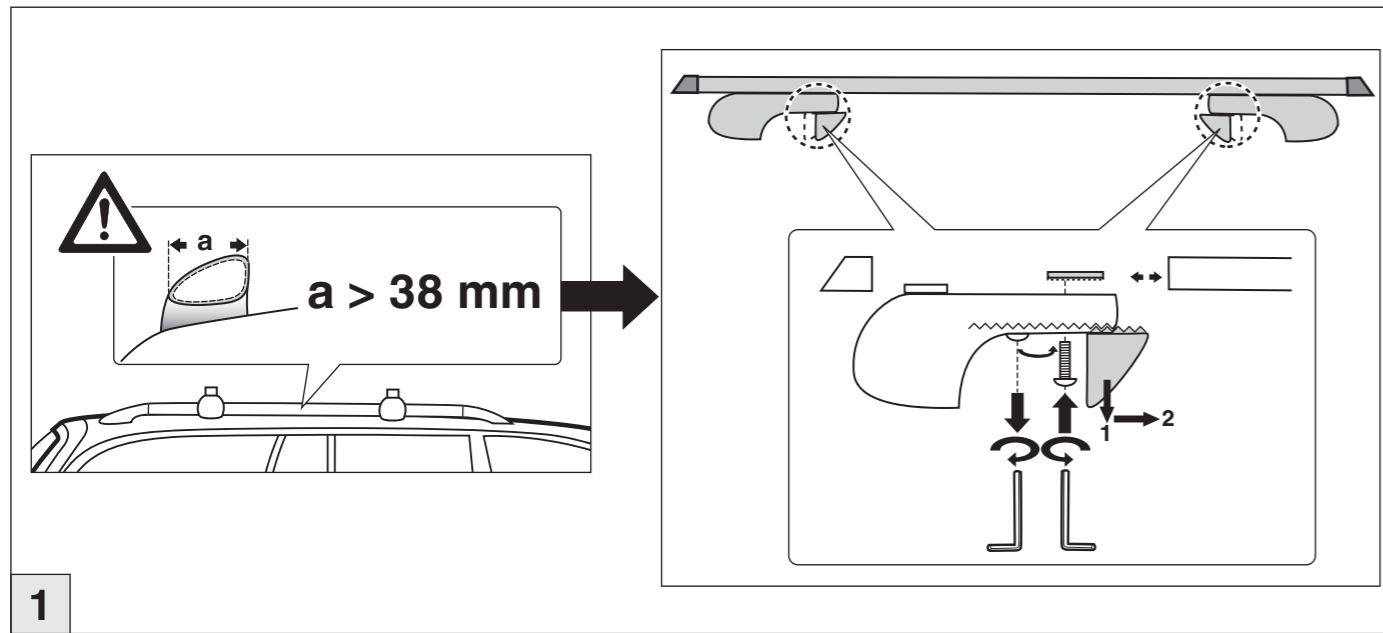
D	GB	F	ES
Bei Fahrzeugen mit lackierter Relling kann es bei Berührung mit dem Rellingträger zu Scheuerspuren an der Rellingoberseite kommen. Um einer Beschädigung vorzubeugen, empfehlen wir die Oberseite der Relling vor der Erstmontage an den vier Auflagepunkten der Trägerbügel (siehe Position A,B,C,D) mit einer geeigneten Schutzfolie zu versehen.	Vehicles with varnished factory side rails: chafing can occur on the top of factory side rails when they come into contact with the crossbar railing carriers. Before assembling for the first time and in order to prevent any damage we recommend the addition of a suitable protective film which should be attached to the top of the factory side rails at the four points supporting the crossbar railing carriers (see positions A,B,C,D).	Pour les véhicules équipés de barres de toit laquées, des traces d'usure dues au frottement avec les pieds du porte-bagages peuvent apparaître au niveau de la surface supérieure des barres. Afin de prévenir tout endommagement, nous vous recommandons de recouvrir d'un film protecteur adapté la face supérieure des barres de toit au niveau des quatre points de contact avec les pieds du porte-bagages (voir positions A, B, C et D).	En el caso de vehículos con barras metalizadas en el techo, es posible que al colocar la baca se dejen señales de roce en la parte superior de las barras. Para evitar estos daños, recomendamos colocar un film protector adecuado en los cuatro puntos donde se apoya la baca antes de montarla en la parte superior de las barras (puntos A,B,C,D).
Diese Schutzfolie kann kostenlos angefordert werden bei:	This protective film is available free of charge from:	Ce film protecteur peut être commandé gratuitement auprès de :	El film protector se puede solicitar gratis a:

**Atera**  
MADE IN GERMANY

Atera GmbH  
Im Herrach 1  
D-88299 Leutkirch  
Internet: [www.atera.de](http://www.atera.de)



# Atera SIGNO



# Atera SIGNO

