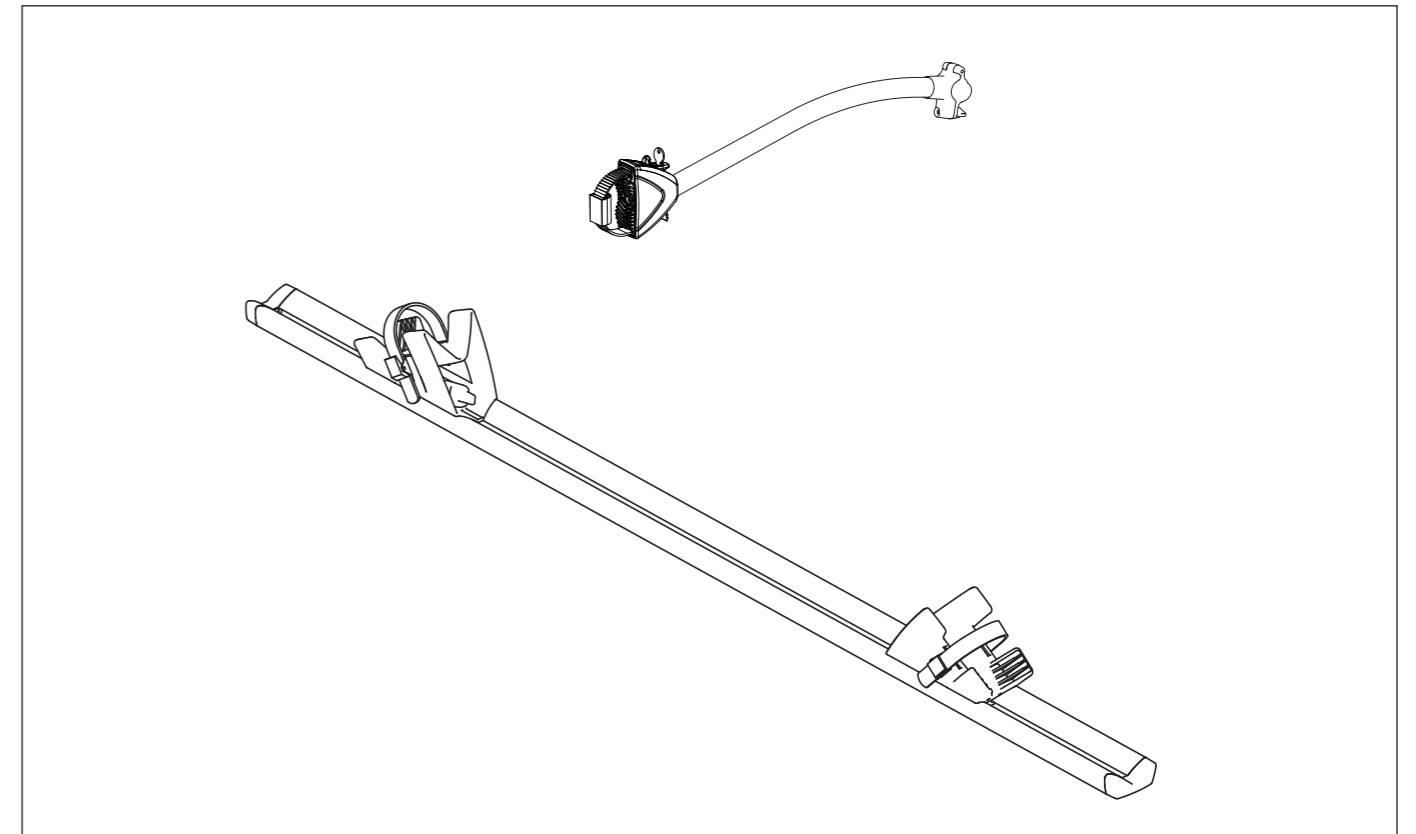
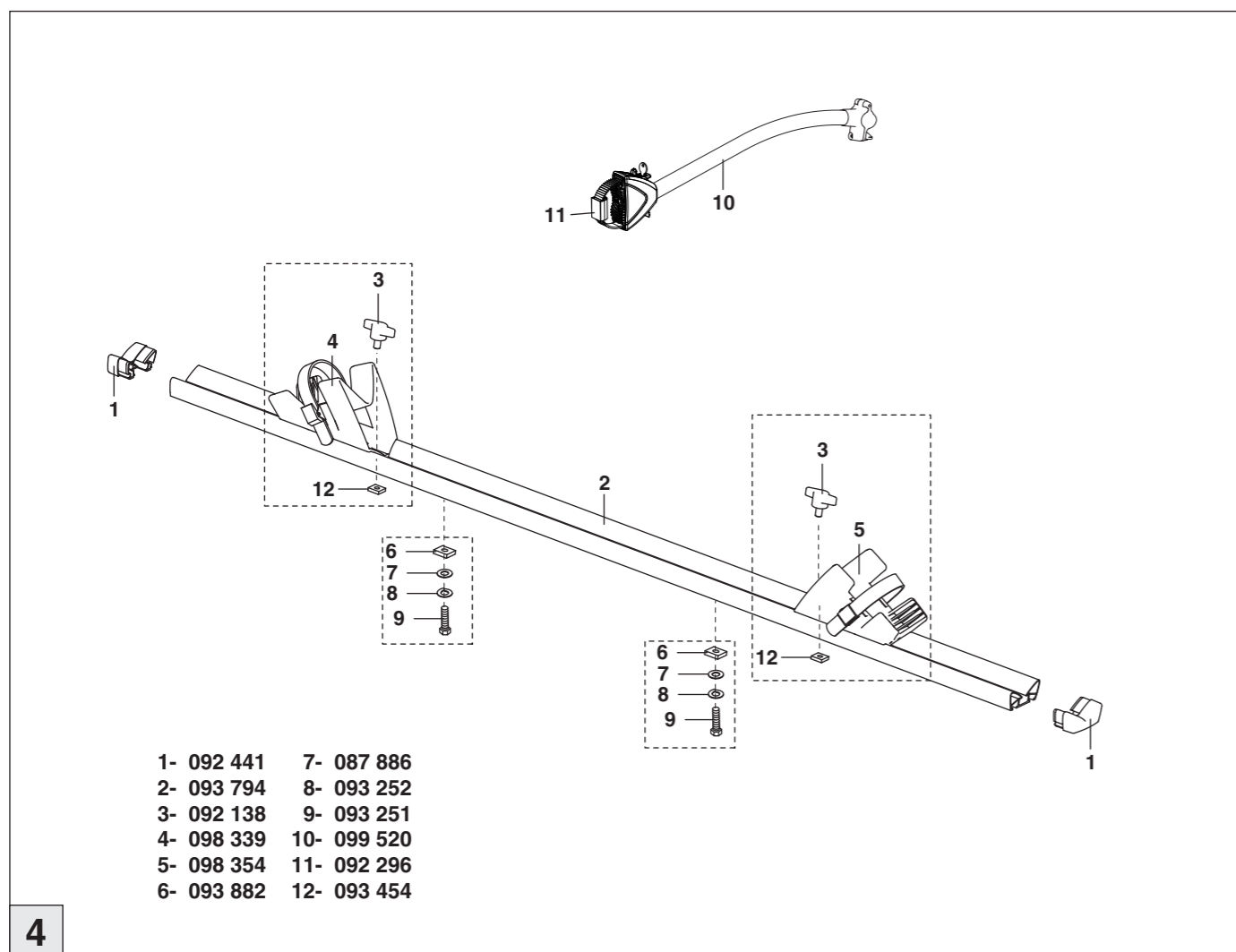
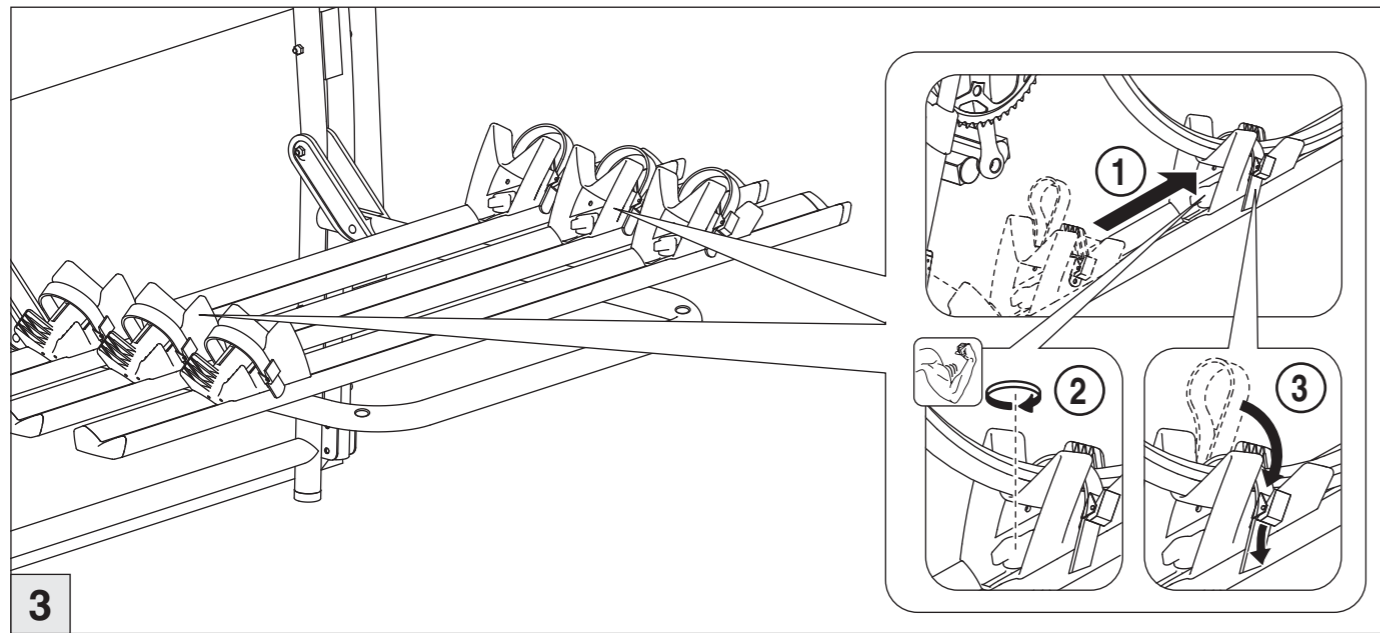


Part-No.: 024 550


- D** Benutzer-Information
- GB** User information
- F** Informations destinées à l'utilisateur
- NL** Gebruikerinformatie
- DK** Brugerinformation
- FIN** Ohjeita käyttäelle
- I** Informazioni per l'utente
- ES** Información para usuarios

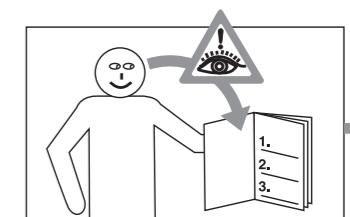


4

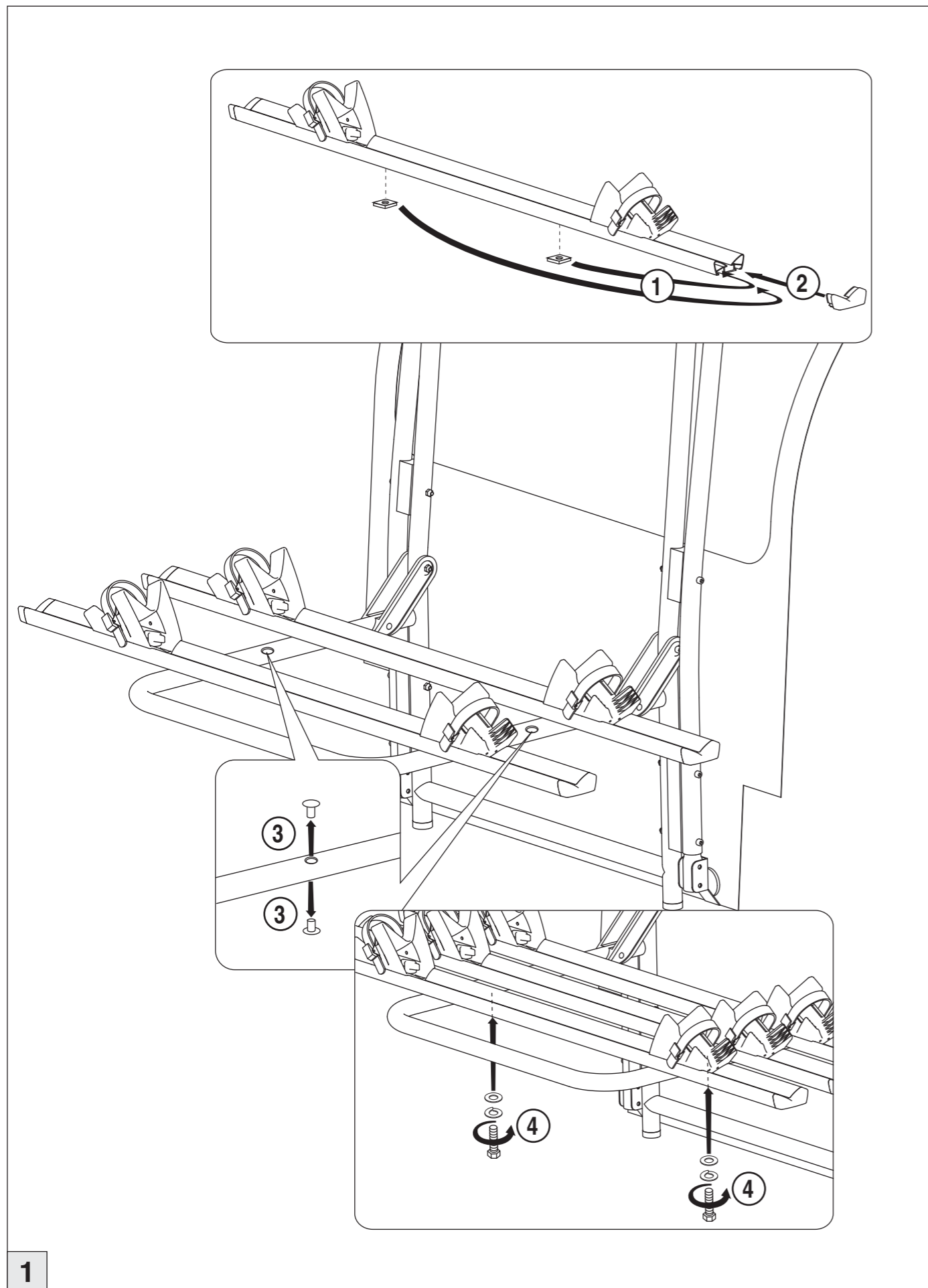


Part-No. :  
 024 550 = **1,9 kg**

  
**max. 15 kg**



# Atera LINEA



# Atera LINEA

