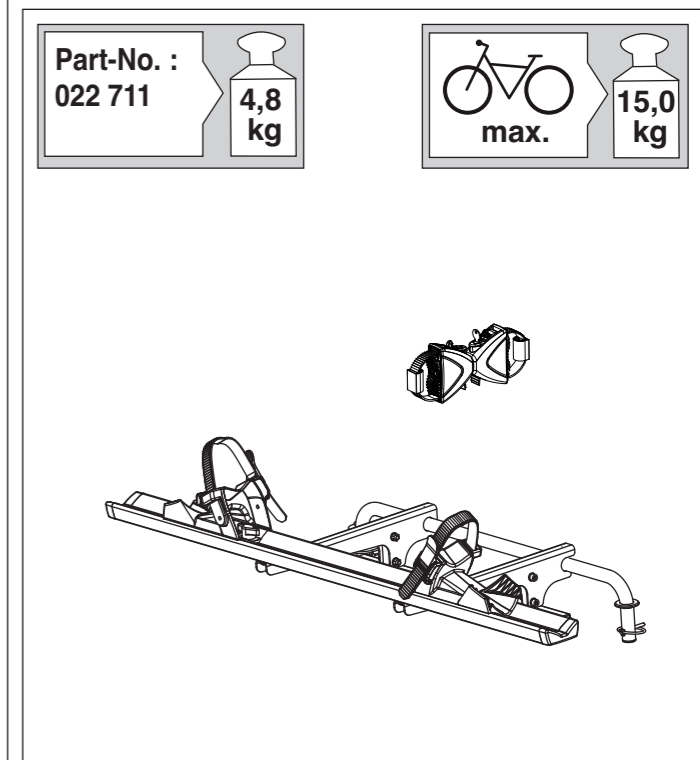
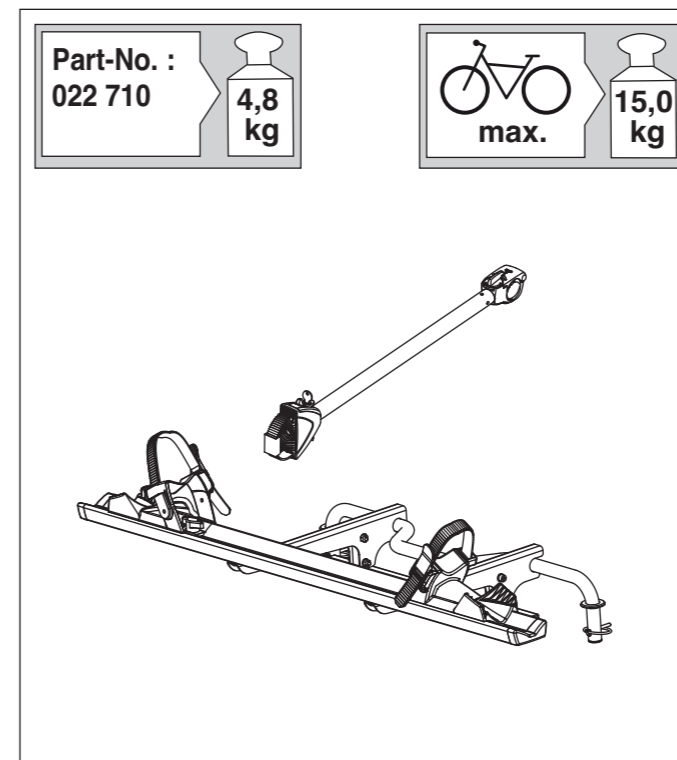


Art.-Nr. / Part-No.: 022 710  
022 711





D Inhalt GB Contents F Sommaire NL Inhoud I Indice E Índice CZ Obsah  
PL Zawartość RO Conținut SK Obsah DK Indhold FIN Sisältö RUS Содержание



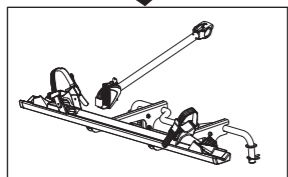
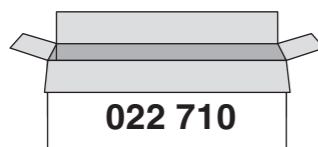
D **Lieferumfang / Ersatzteilübersicht** GB Scope of delivery / spare part overview F Pièces fournies à la livraison / liste des pièces détachées NL Omvang van de levering / Overzicht van de reserveonderdelen I Dotazione di fornitura / panoramica pezzi di ricambio E Volumen de suministro / resumen de piezas CZ Součást dodávky / Přehled náhradních dílů PL Zakres dostawy / zestawienie części zamiennych RO Volumul livrării / Prezentarea generală a pieselor de schimb SK Súčasť dodávky / Prehľad náhradných súčastí DK Leveringsomfang/Reservedelsoversigt FIN Toimituslaajuus / Varaosat RUS Комплект поставки / обзор запасных частей



D **Montageinformation** GB Installation information F Informations pour le montage NL Montage-informatie I Informazioni di montaggio E Información de montaje CZ Informace k montáži PL Informacja dotycząca montażu RO Informație de montaj SK Informácie o montáži DK Monteringsinformation FIN Asennustietoja RUS Сведения о монтаже

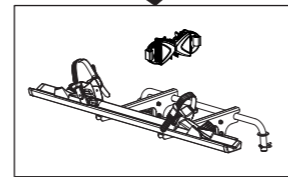
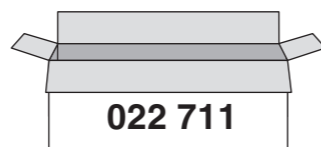


D **Änderungen bezüglich Konstruktion, Ausstattung, Farbe sowie Irrtum bleiben vorbehalten. Abbildungen sind unverbindlich.** GB Right reserved to make changes to design, configuration and colour – errors and omissions excepted. The illustrations are non-binding F Sous réserve de modifications de la construction, de l'équipement et de la couleur. Sous réserve d'erreurs. Les illustrations ne sont pas contractuelles. NL Wijzigingen in de constructie, uitrusting, kleur en vergissingen blijven voorbehouden. Afbeeldingen zijn vrijblijvend. I Ci si riserva il diritto di apportare modifiche in relazione alla struttura, all'equipaggiamento e al colore, nonché la possibilità di errori e omissioni. Le illustrazioni fornite non sono vincolanti. E Reservado el derecho a realizar cambios relacionados con la construcción, el equipamiento, el color y debido a error. Las figuras son sin compromiso. CZ Změny týkající se konstrukce, vybavení, barvy a chyb jsou vyhrazeny. Vyobrazení jsou nezávazná. PL Zastrzega się prawo wprowadzania zmian konstrukcji, wyposażenia, koloru a także możliwość pomyłki. Ilustracje są niewiążące. RO Compania producătoare își rezervă toate drepturile în legătură cu construcția, echiparea, culoarea precum și cu posibilitatea unor erori. Ilustrațiile nu angajează compania. SK Zmeny týkajúce sa konštrukcie, vybavenia, farby a chýb sú vyhradené. Vyobrazenia sú nezáväzná. DK Ændringer vedrørende konstruktion, udstyr, farve samt fejltagelser forbeholdes. Afbildningerne er ikke bindende. FIN Rakennetta, varustelua, väriä koskevat muutokset sekä virheet mahdollisia. Kuvat ovat sitoumuksetta. RUS Возможны изменения конструкции, оснащения, цвета, а также ошибки. Иллюстрации приведены без обязательств.



2x +

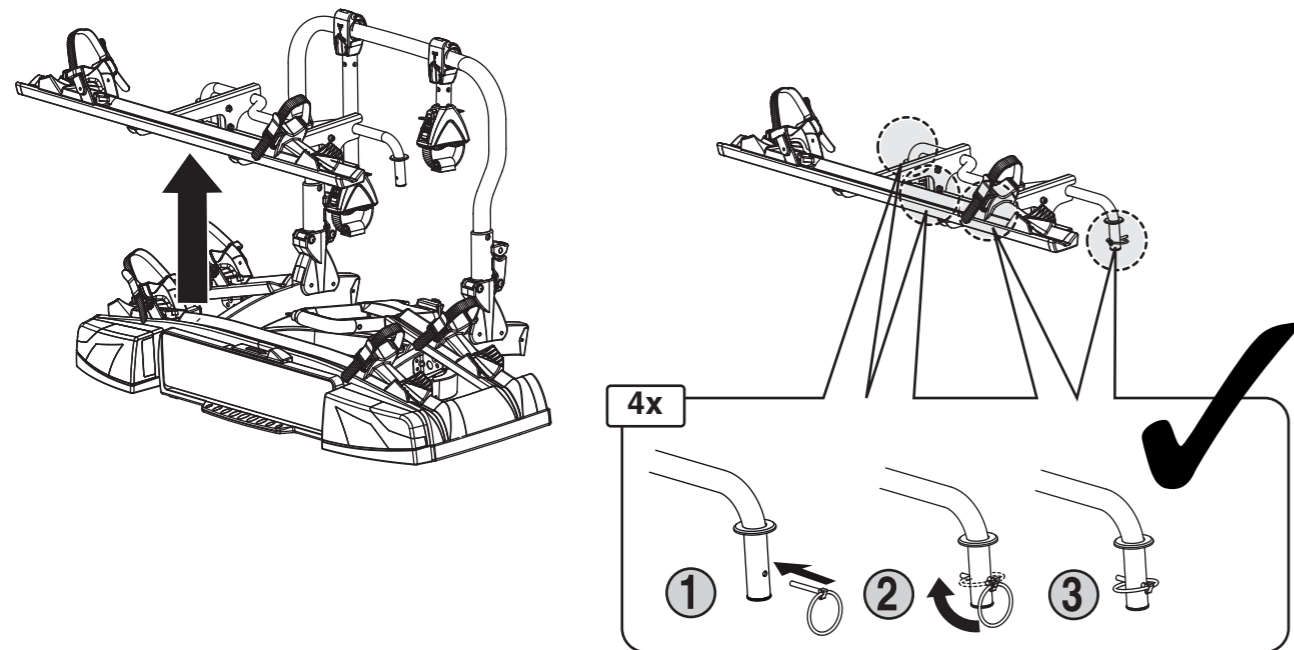
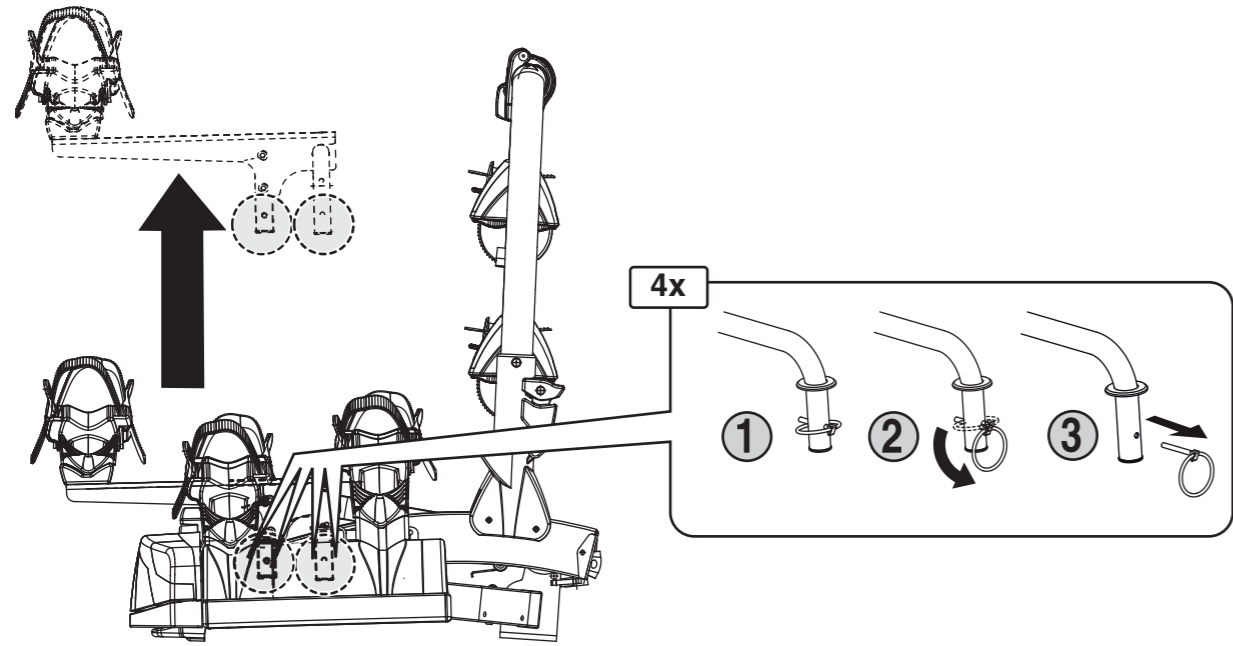
INFO



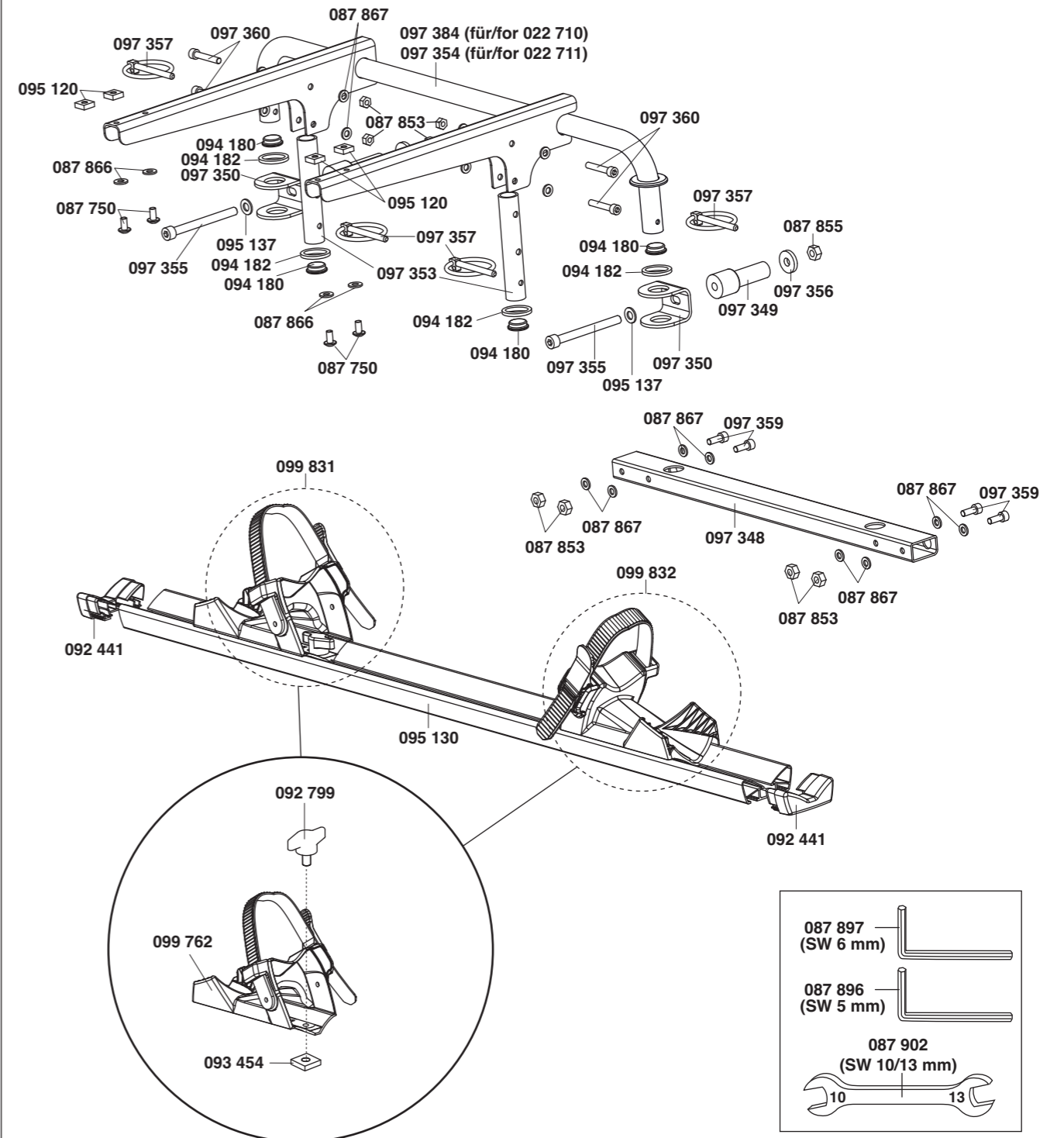
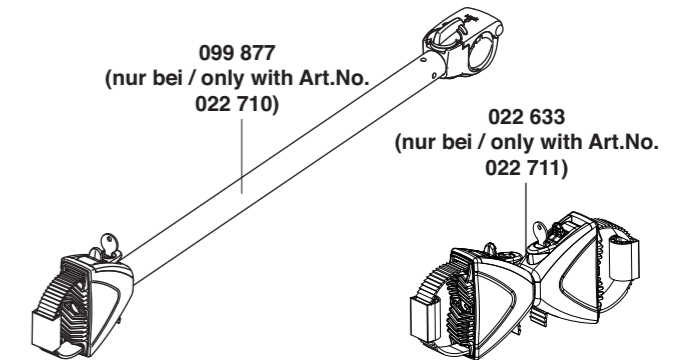
3x +

INFO

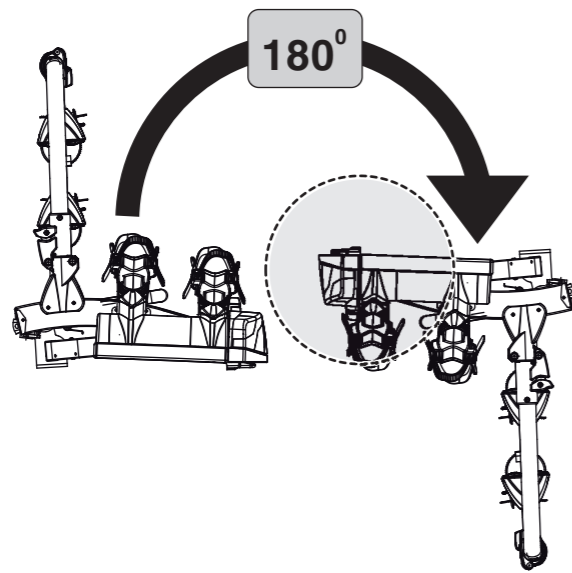
022 710 / 022 711



- D** Ersatzteilübersicht
- GB** Spare part overview
- F** Liste des pièces détachées
- NL** Overzicht van de reserveonderdelen
- I** Panoramica pezzi di ricambio
- E** Resumen de piezas
- CZ** Přehled náhradních dílů
- PL** Zestawienie części zamiennych
- RO** Prezentarea generală a pieselor de schimb
- SK** Prehľad náhradných súčastí
- DK** Reservedelsoversigt
- FIN** Varaosat
- RUS** обзор запасных частей

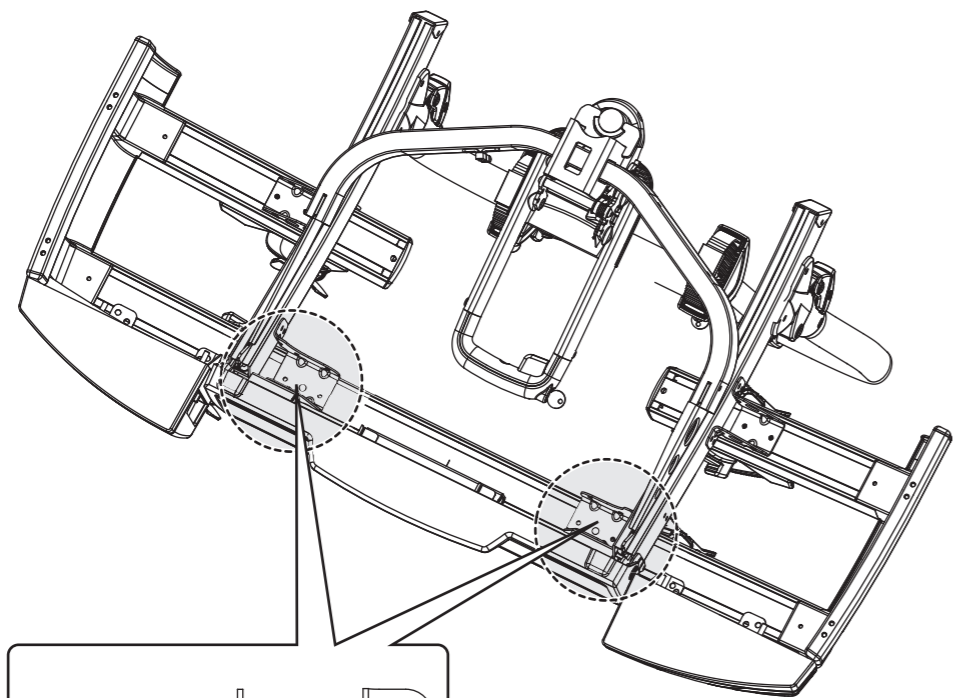


# Atera STRADA



## INFO

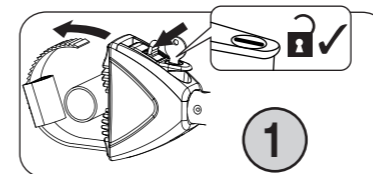
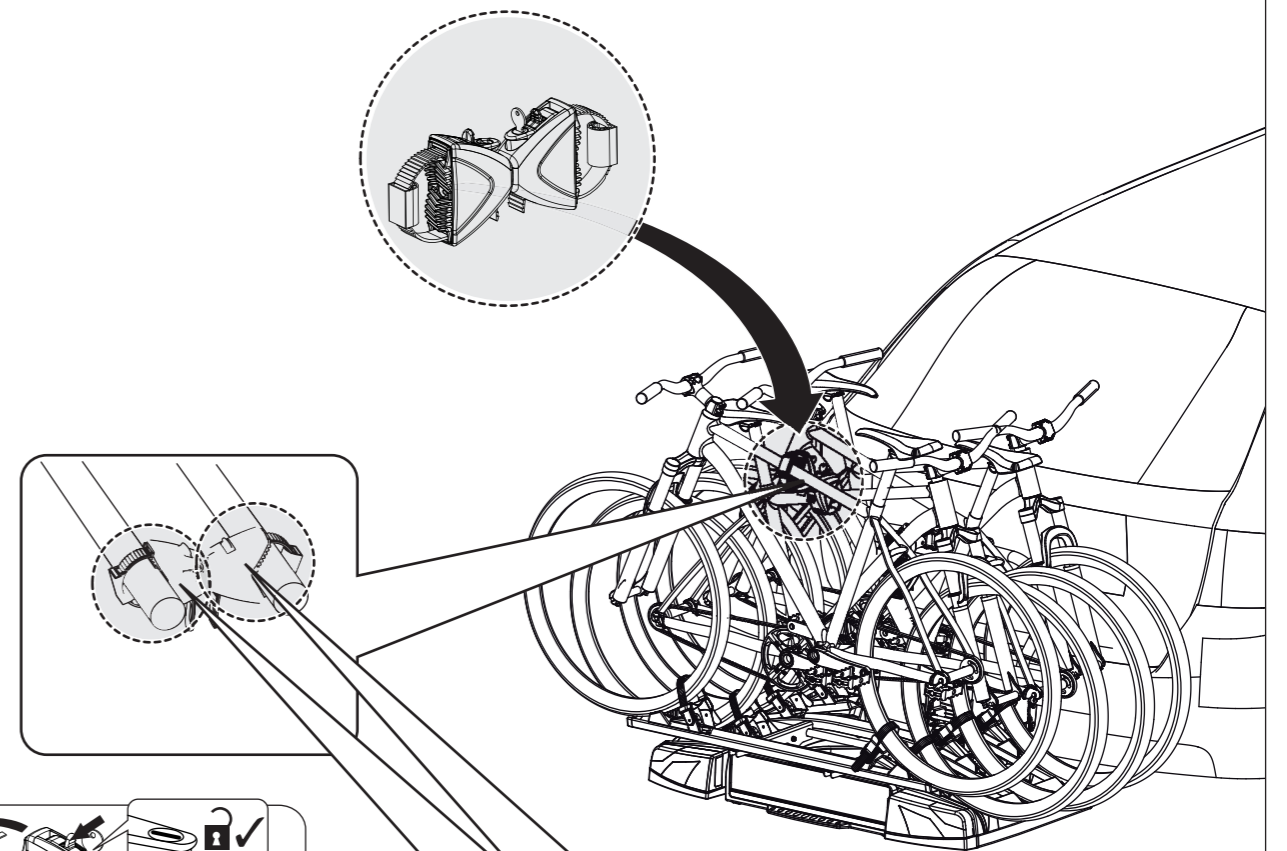
022 610 / 022 611



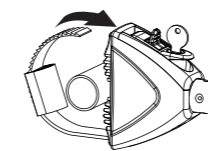
1

# Atera STRADA

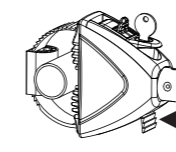
022 711



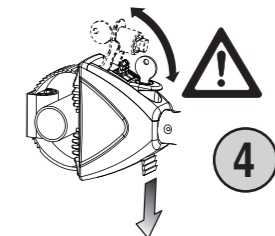
1



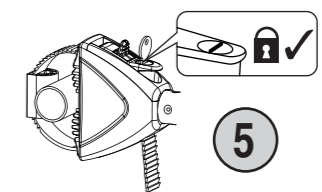
2



3



4

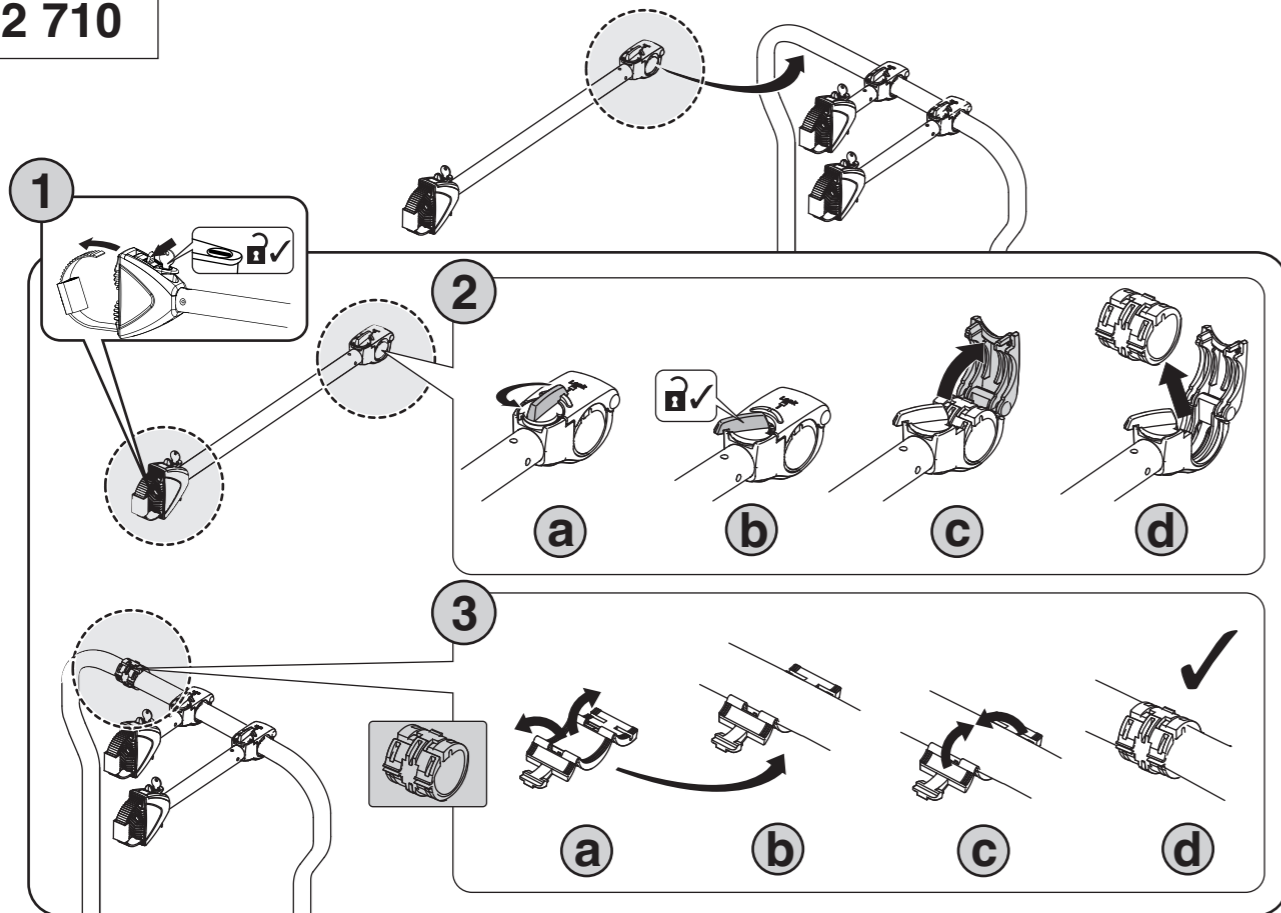


5

7

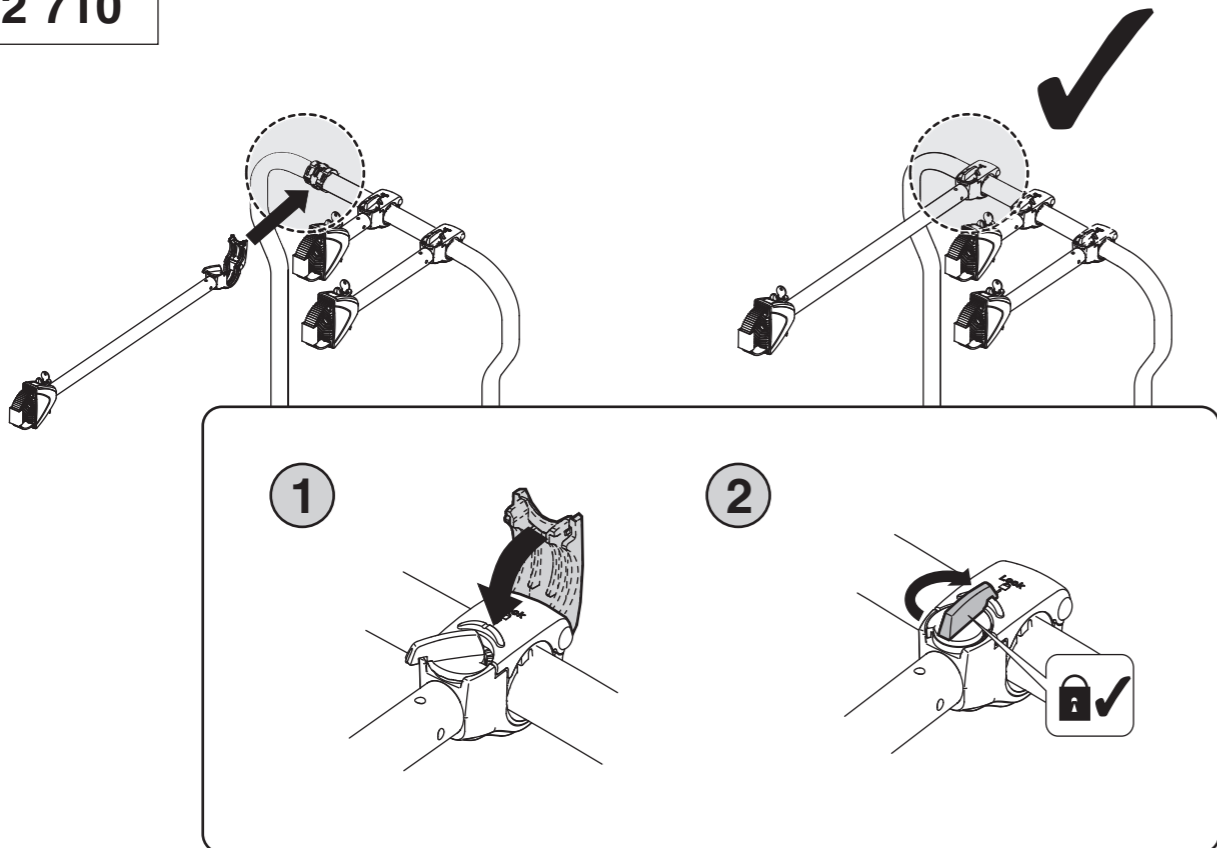
# Atera STRADA

022 710



5

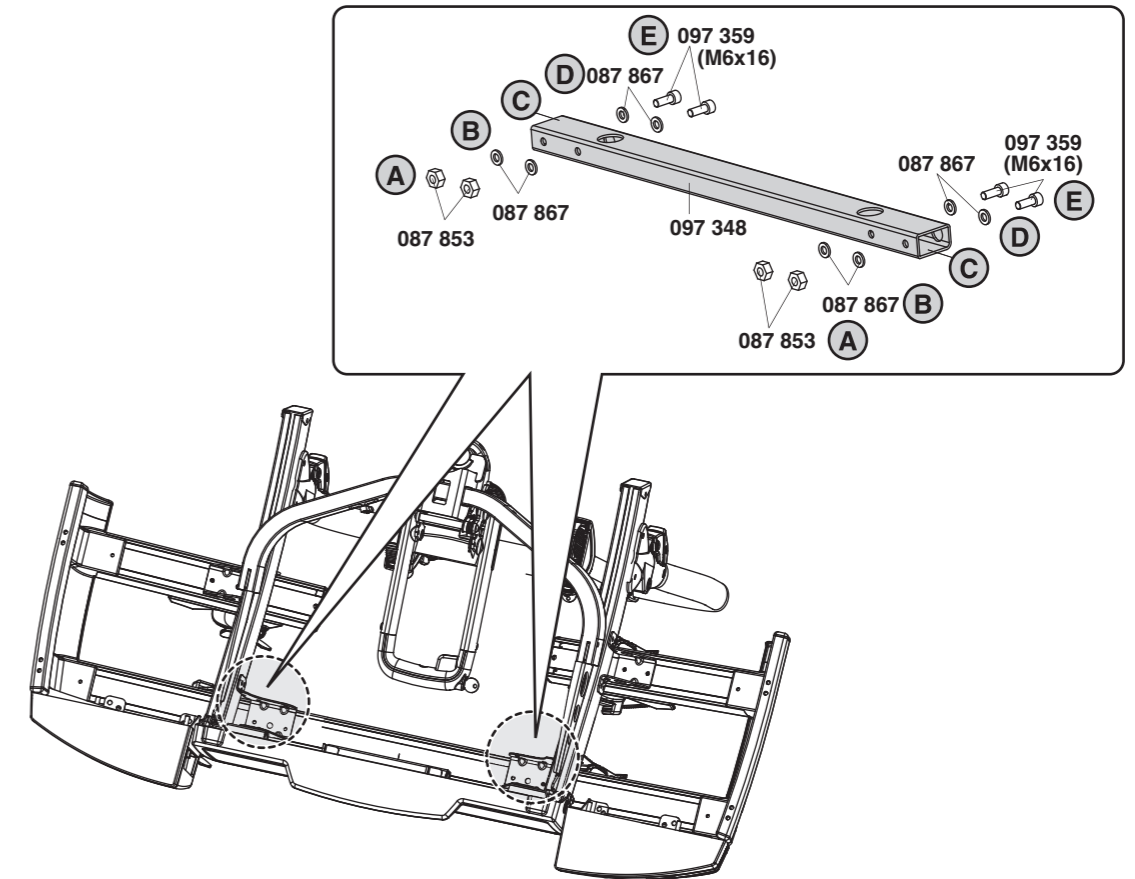
022 710



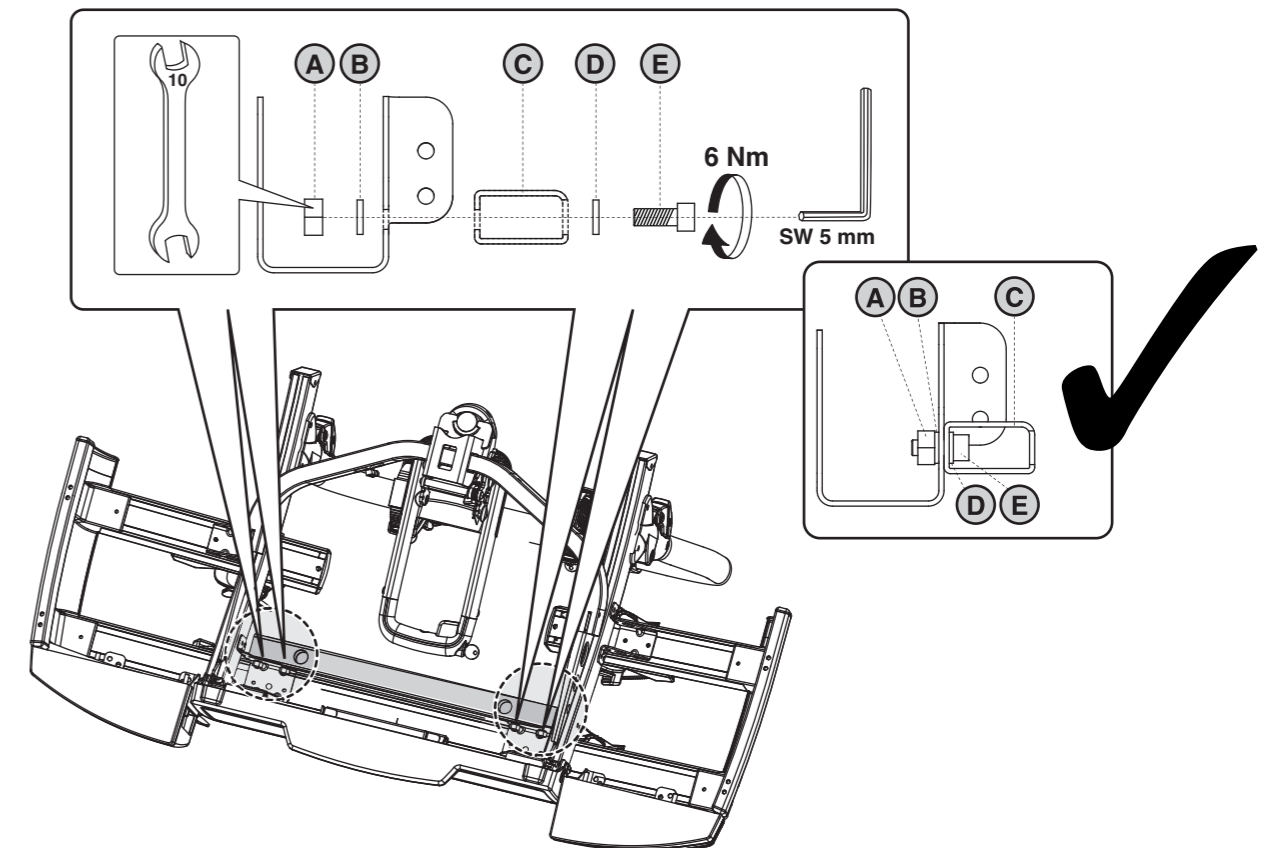
6

# Atera STRADA

022 710 / 022 711

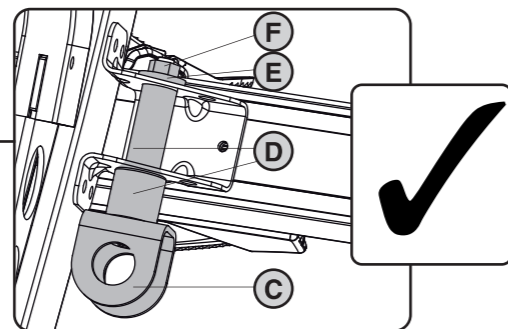
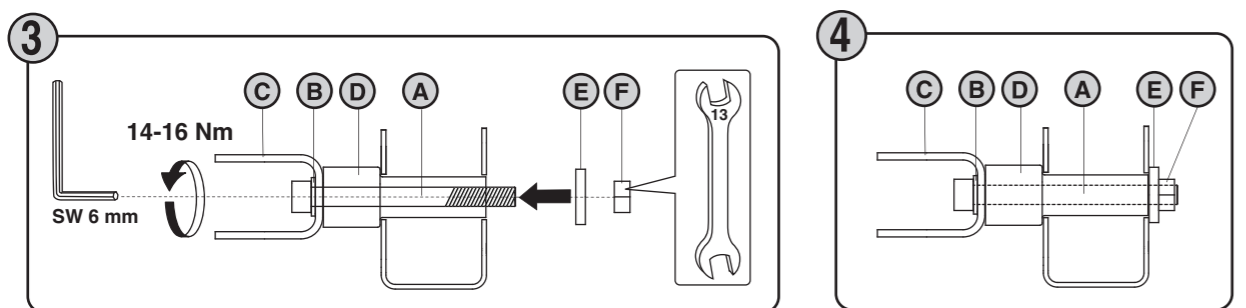
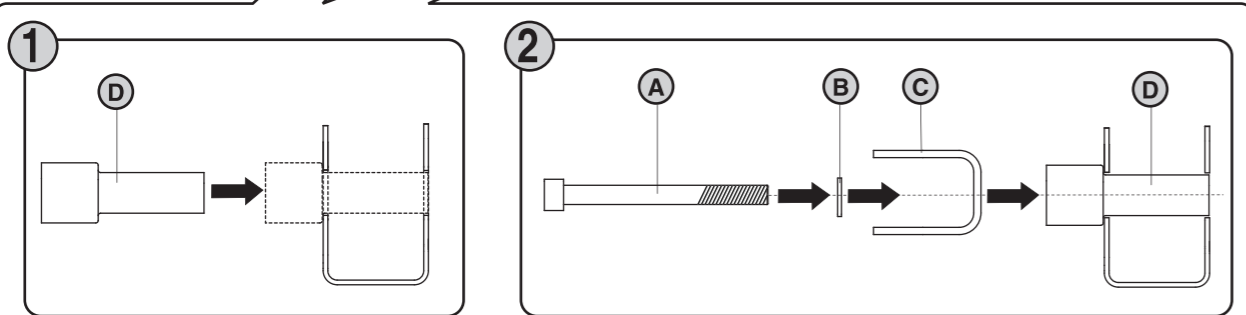
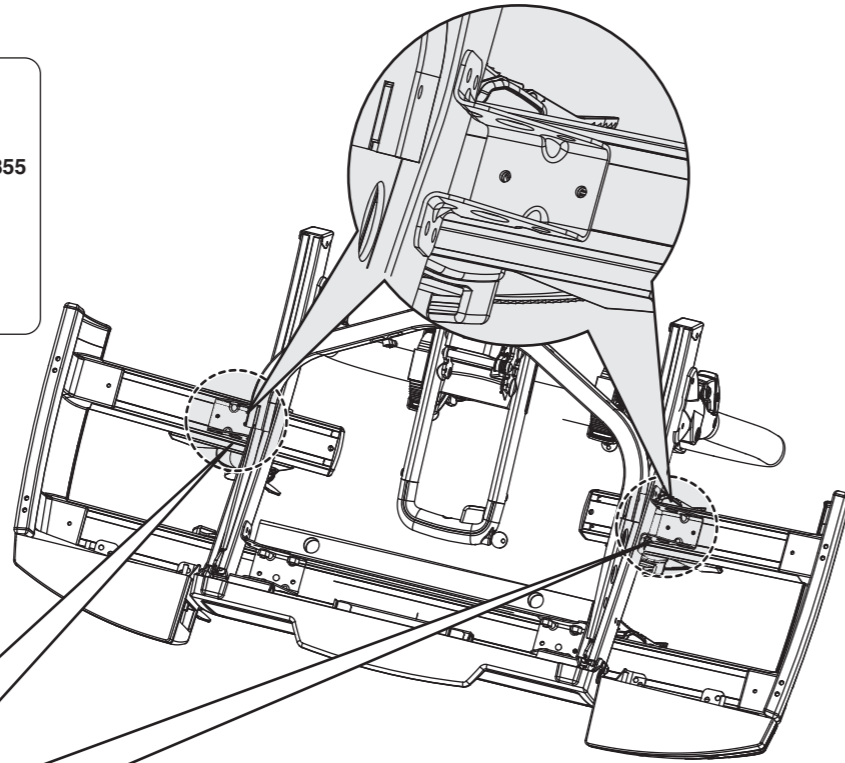
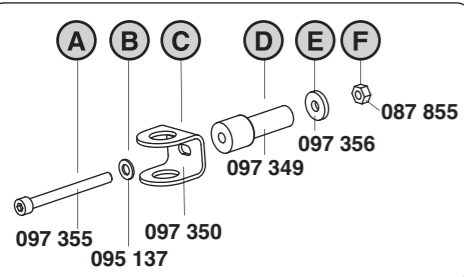


2



# Atera STRADA

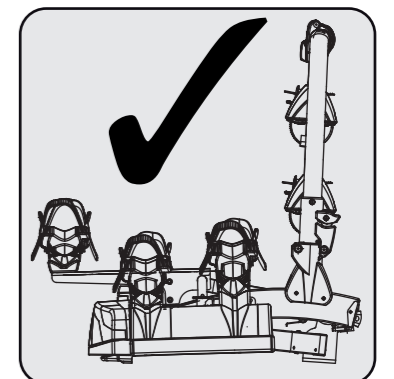
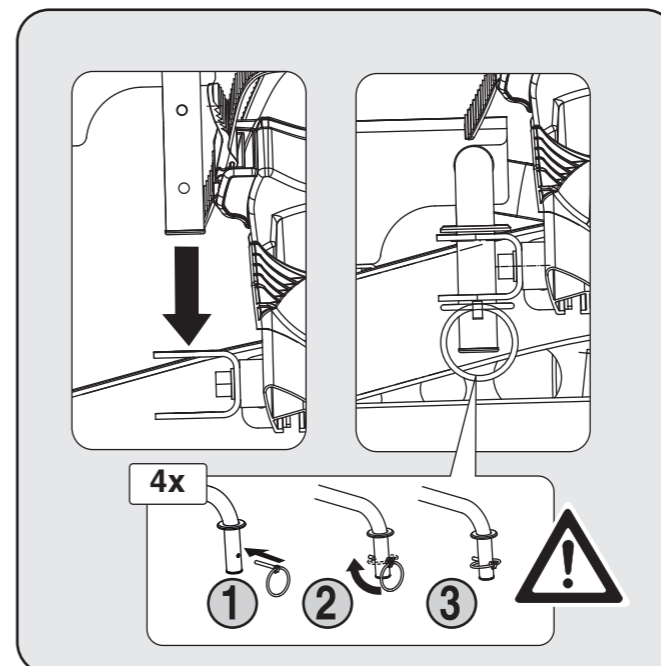
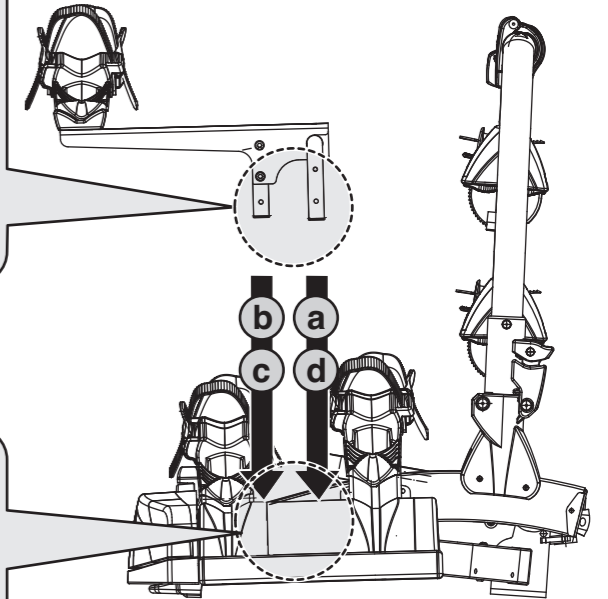
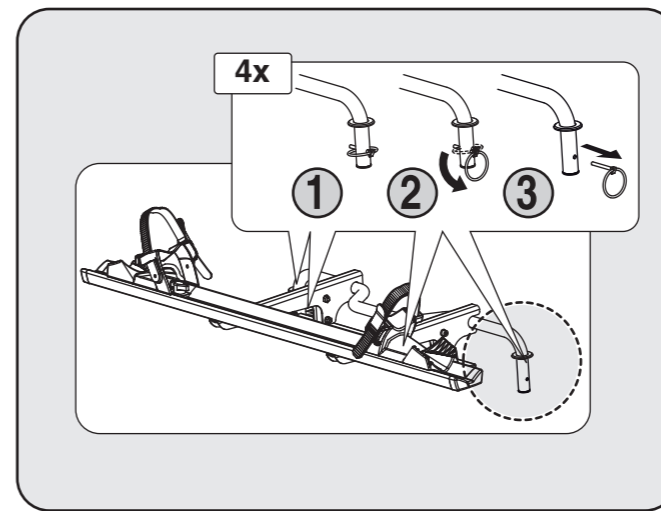
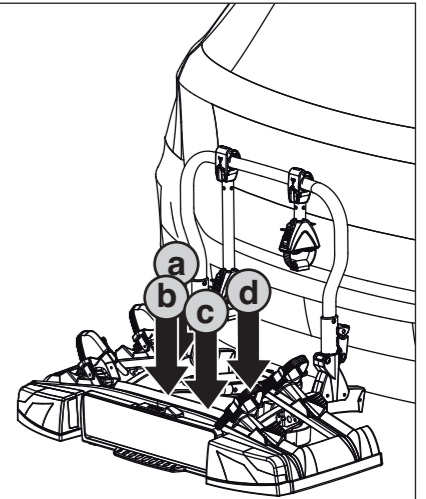
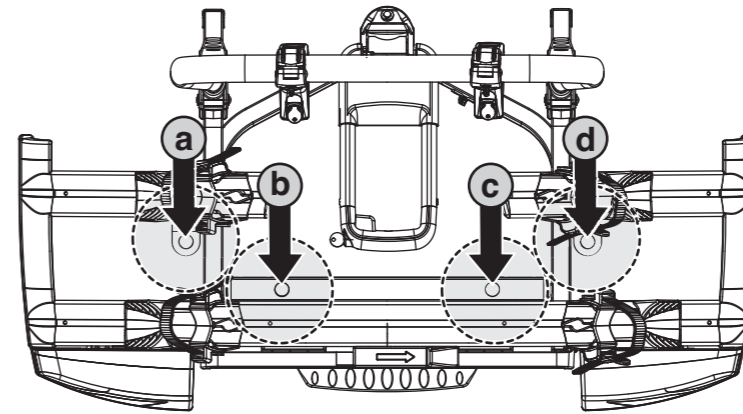
022 710 / 022 711



3

# Atera STRADA

022 710 / 022 711



4