

# Atera<sup>®</sup> LINEA

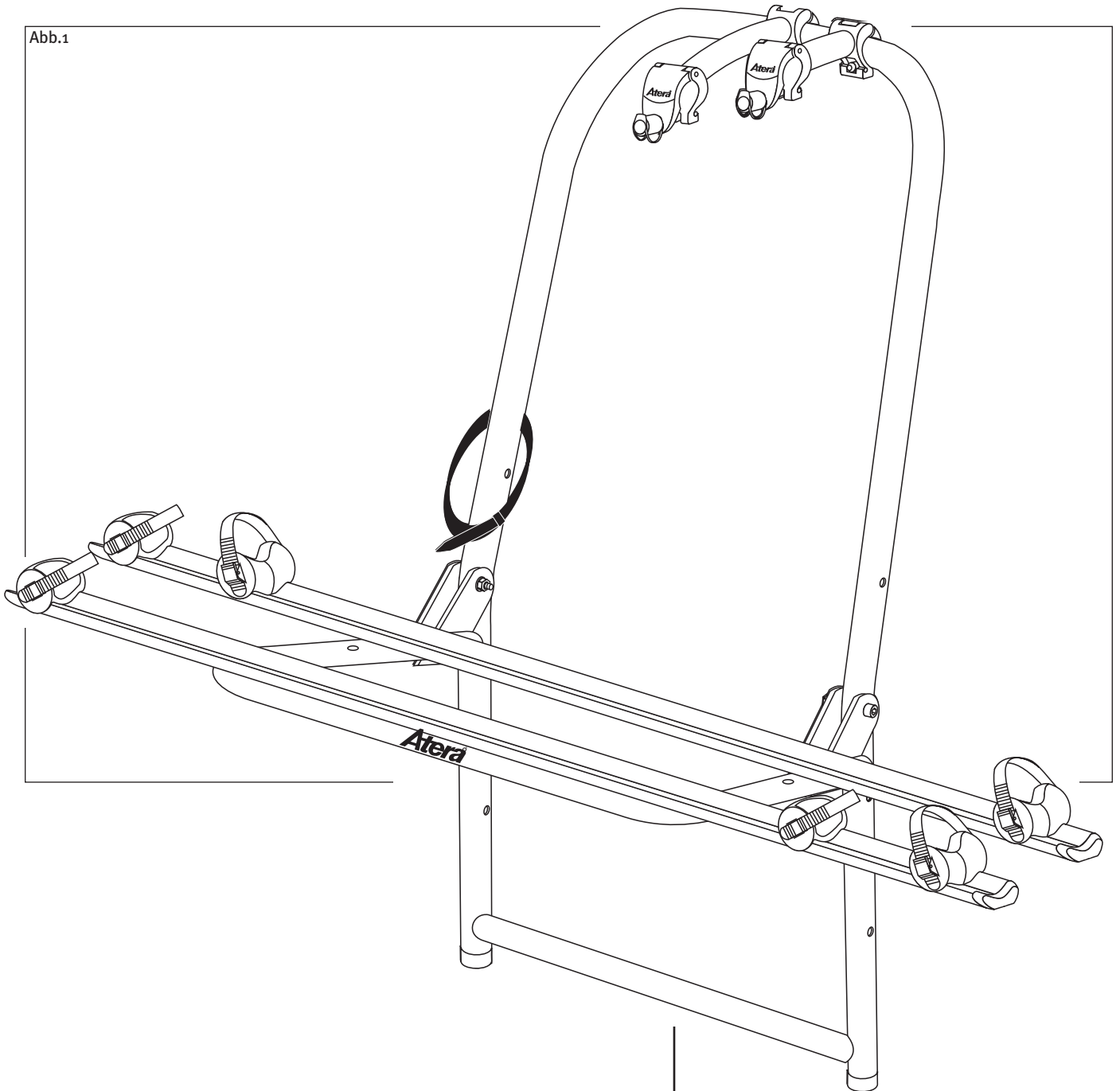
Basisrahmen / Aluminium

Nur mit fahrzeugspezifischem Montagekit  
zu verwenden!

**Van/Transporter**

Art-Nr.: 021 503

Abb.1

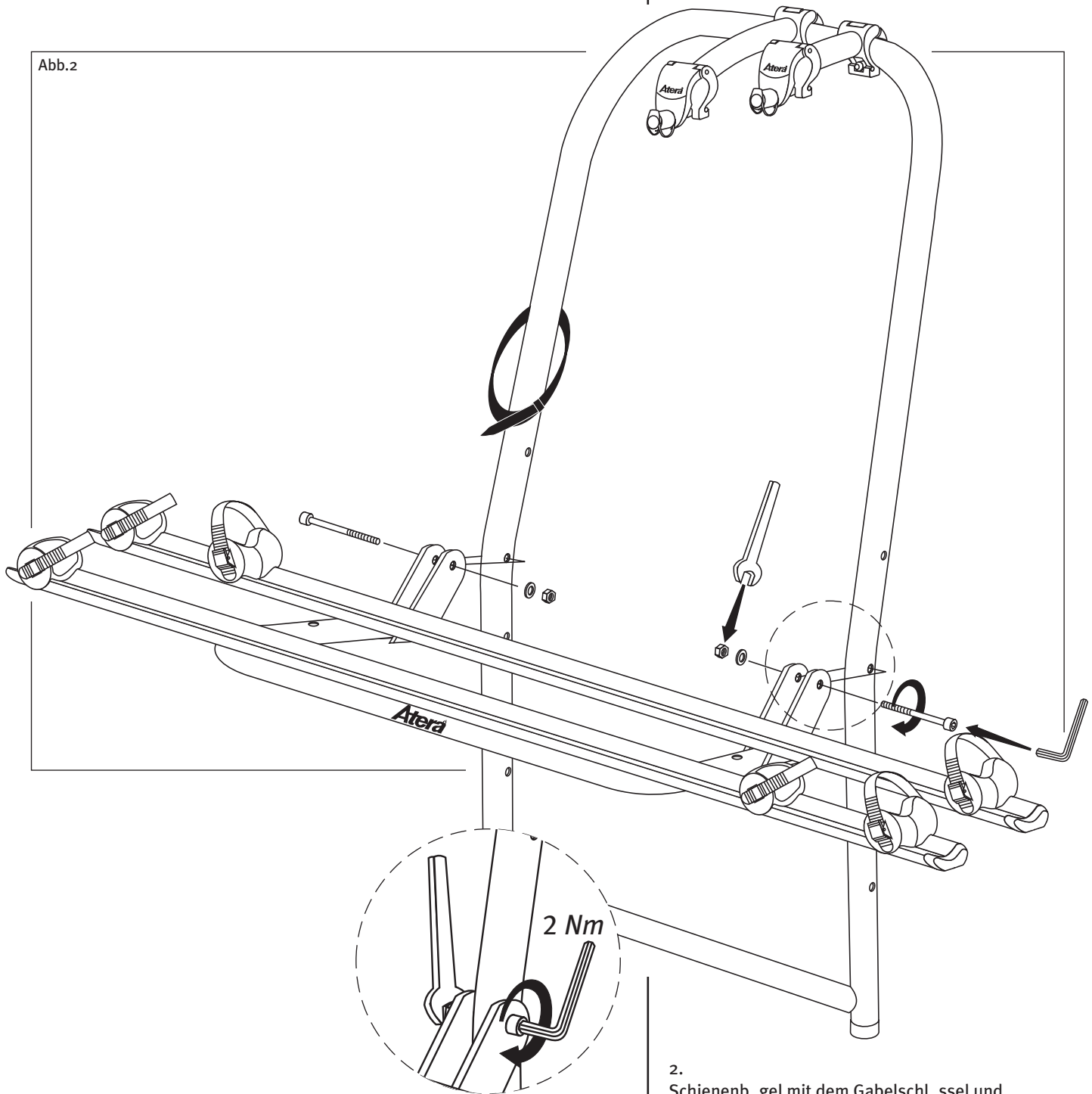


1. Wichtig!  
Vor Erstgebrauch lesen!  
Montage nach dieser Vorlage durchführen!

# Atera<sup>®</sup> LINEA

Basisrahmen / Aluminium  
**Van/Transporter**  
Art-Nr.: 021 503

Abb.2



2. Schienenb gel mit dem Gabelschl ssel und Inbusschl ssel an den Rahmen montieren. Schrauben nur so fest anziehen, da ß sich der Schienenb gel noch bewegen l f t. (ca. 2Nm).

# Atera<sup>®</sup> LINEA

Basisrahmen / Aluminium

**Van/Transporter**

Art-Nr.: 021 503

**Eigengewicht des Heckträgers:  
Maximale Zuladung: 3 Fahrräder (45 kg)**

## Garantie/Gewährleistung

Für die Original-Hecklastenträger-Systeme übernimmt Atera die Gewährleistung nach aktueller gesetzlicher Regelung soweit es sich um Werkfehler handelt.

Das beanstandete Teil muß dem Hersteller auf Anforderung zur Prüfung kostenfrei zur Verfügung gestellt werden. Bei berechtigter Reklamation werden die Kosten einschließlich angefallener Auslagen ersetzt. Bei Reklamation ist je eine Kopie der Montageanleitung sowie des Kaufbelegs mit einzusenden.

Veränderungen unserer Teile bzw. Vorgaben sowie zweckentfremdete Verwendung, liegen außerhalb unserer Verantwortung. Wir haften nicht für fehlerhaften Aufbau oder zweckentfremdete Benutzung.

## Produktion/Production

1	2	3	4	5	6	7	8	9	10	11	12
02	03	04	05	06	07	08	09	10			

Technischer Stand: Juli 2000

**Atera<sup>®</sup>**

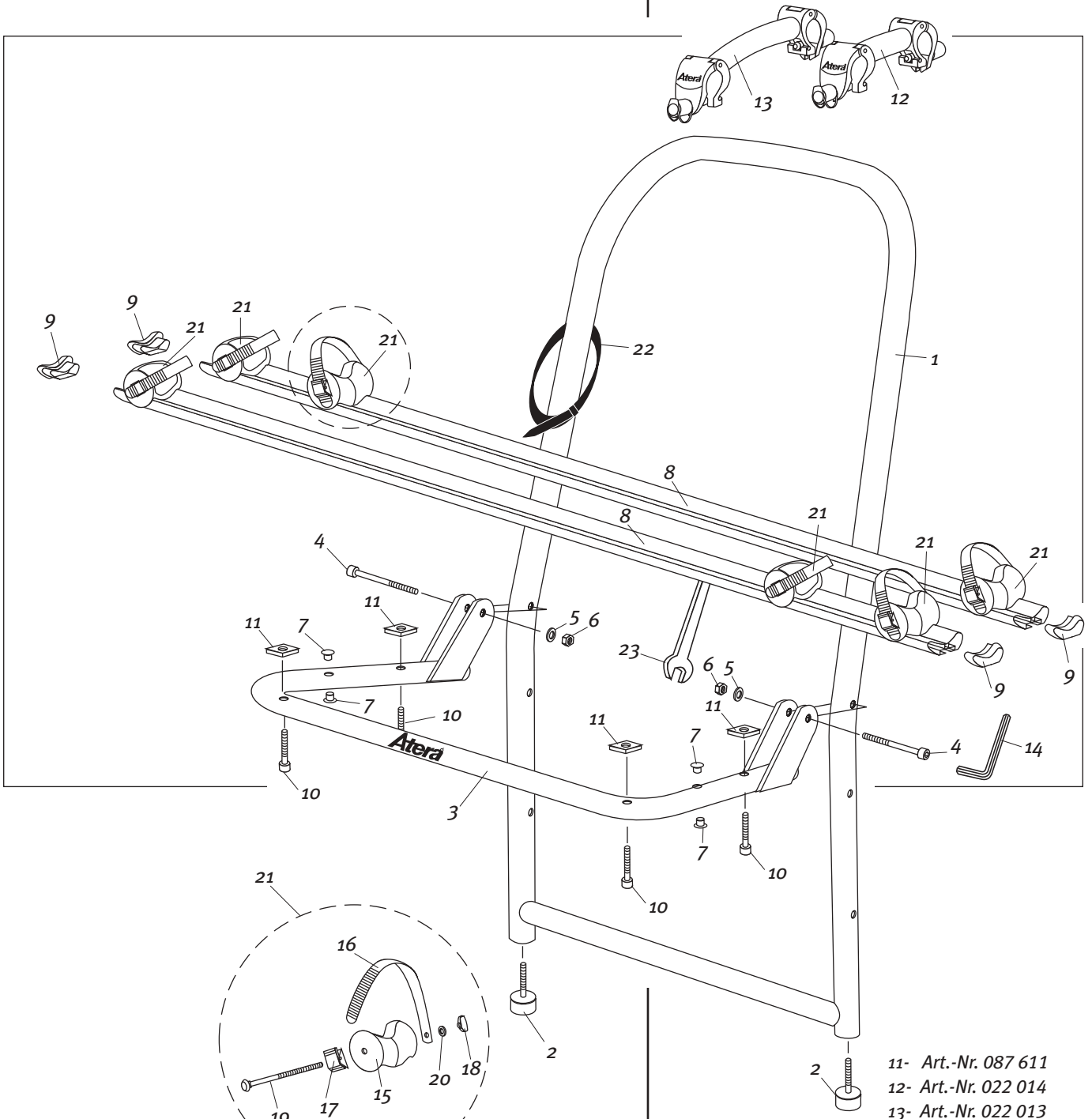
Eberhard Tittel GmbH  
Postfach 2240  
D-88192 Ravensburg  
Telefon 07 51 - 76 04-0  
Telefax 07 51 - 76 04-76  
E-Mail: info@atera.de



**M A D E I N G E R M A N Y**

# Atera<sup>®</sup> LINEA

Basisrahmen / Aluminium  
**Van/Transporter**  
 Art-Nr.: 021 503



- |                      |                      |
|----------------------|----------------------|
| 1- Art.-Nr. 098 175  | 11- Art.-Nr. 087 611 |
| 2- Art.-Nr. 088 197  | 12- Art.-Nr. 022 014 |
| 3- Art.-Nr. 098 106  | 13- Art.-Nr. 022 013 |
| 4- Art.-Nr. 087 848  | 14- Art.-Nr. 087 895 |
| 5- Art.-Nr. 087 886  | 15- Art.-Nr. 088 387 |
| 6- Art.-Nr. 087 847  | 16- Art.-Nr. 088 302 |
| 7- Art.-Nr. 088 131  | 17- Art.-Nr. 088 303 |
| 8- Art.-Nr. 087 100  | 18- Art.-Nr. 088 304 |
| 9- Art.-Nr. 088 194  | 19- Art.-Nr. 087 913 |
| 10- Art.-Nr. 087 729 | 20- Art.-Nr. 087 858 |
|                      | 21- Art.-Nr. 098 191 |
|                      | 22- Art.-Nr. 089 302 |
|                      | 23- Art.-Nr. 087 902 |