

Atera[®] LINEA

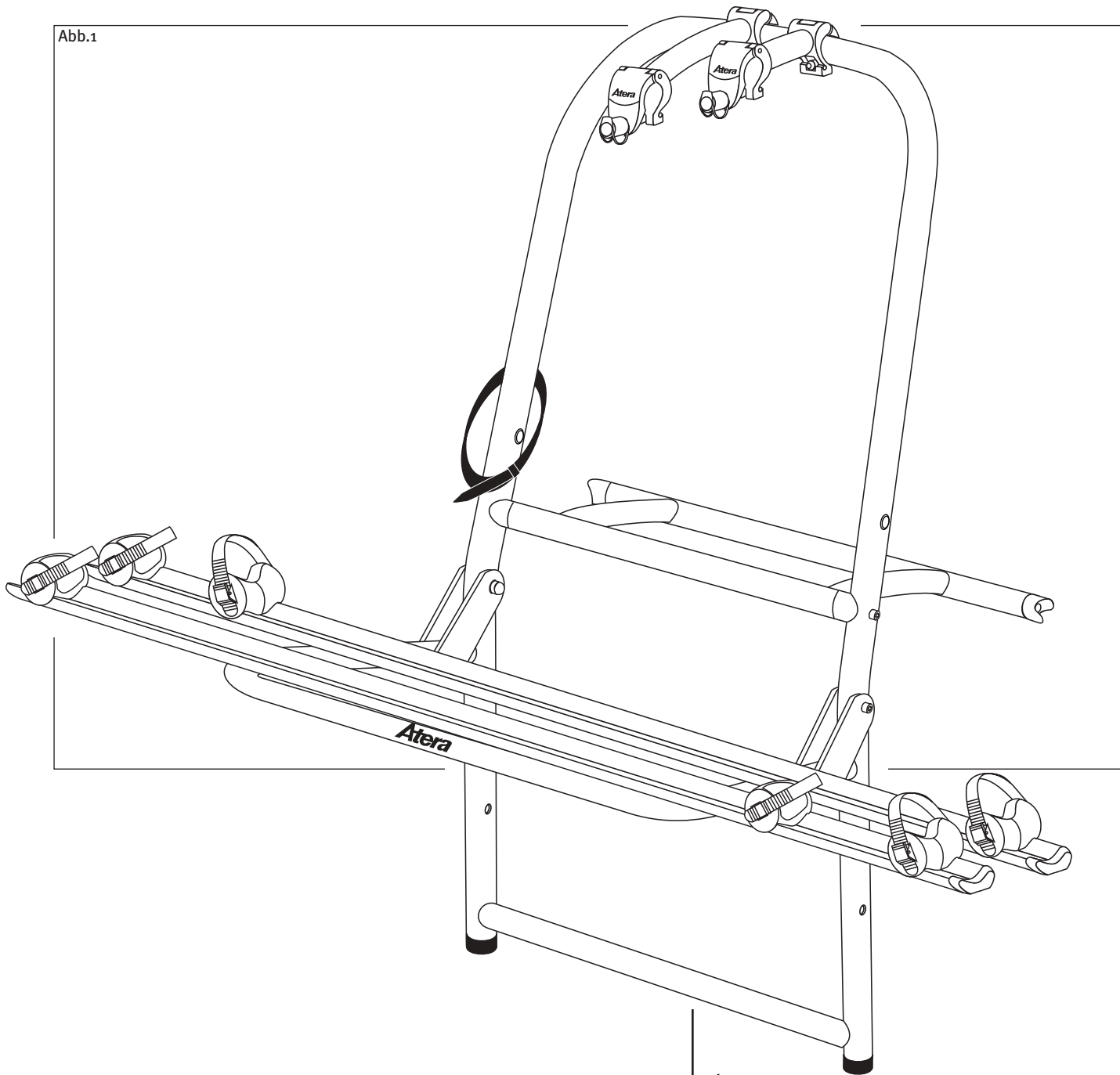
Basisrahmen / Aluminium

Nur mit fahrzeugspezifischem Montagekit
zu verwenden!

Stufenheck

Art-Nr.: 021 502

Abb.1

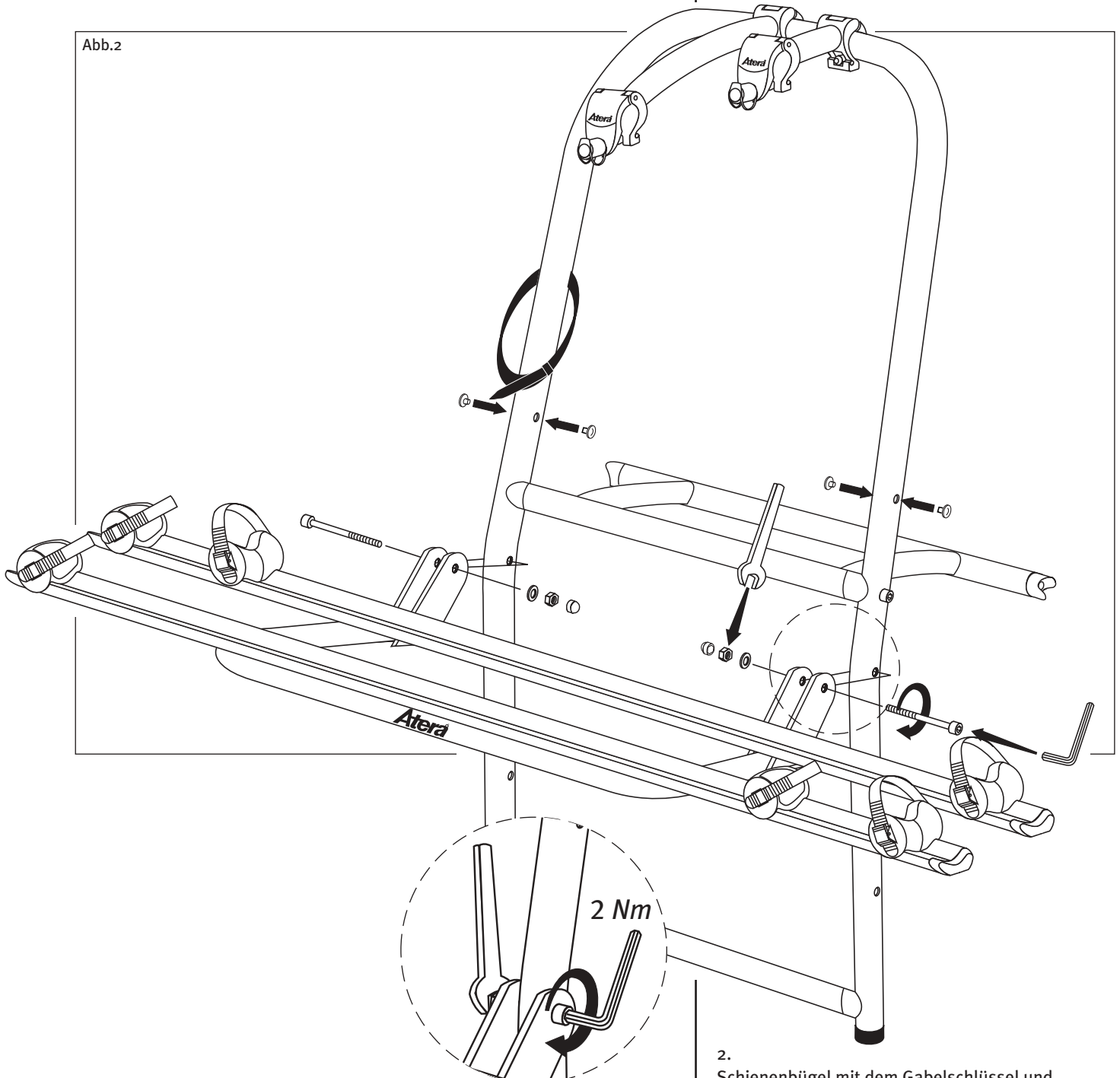


1.
Wichtig!
Vor Erstgebrauch lesen!
Montage nach dieser Vorlage durchführen!

Atera[®] LINEA

Basisrahmen / Aluminium
Stufenheck
Art-Nr.: 021 502

Abb.2



2. Schienenbügel mit dem Gabelschlüssel und Inbusschlüssel an den Rahmen montieren. Schrauben nur so fest anziehen, daß sich der Schienenbügel noch bewegen läßt. (ca. 2Nm).

Atera[®] LINEA

Basisrahmen / Aluminium

Stufenheck

Art-Nr.: 021 502

Eigengewicht des Heckträgers: 9,4 kg
Maximale Zuladung: 2 Fahrräder (30 kg)

Garantie/Gewährleistung

Für die Original-Hecklastenträger-Systeme übernimmt Atera die Gewährleistung nach aktueller gesetzlicher Regelung soweit es sich um Werksfehler handelt.

Das beanstandete Teil muß dem Hersteller auf Anforderung zur Prüfung kostenfrei zur Verfügung gestellt werden. Bei berechtigter Reklamation werden die Kosten einschließlich angefallener Auslagen ersetzt. Bei Reklamation ist je eine Kopie der Montageanleitung sowie des Kaufbelegs mit einzusenden.

Veränderungen unserer Teile bzw. Vorgaben sowie zweckentfremdete Verwendung, liegen außerhalb unserer Verantwortung. Wir haften nicht für fehlerhaften Aufbau oder zweckentfremdete Benutzung.

Produktion/Production

1	2	3	4	5	6	7	8	9	10	11	12
02	03	04	05	06	07	08	09	10			

Technischer Stand: Juli 2000

Atera[®]

Eberhard Tittel GmbH
Postfach 2240
D-88192 Ravensburg
Telefon 07 51 - 76 04-0
Telefax 07 51 - 76 04-76
E-Mail: info@atera.de



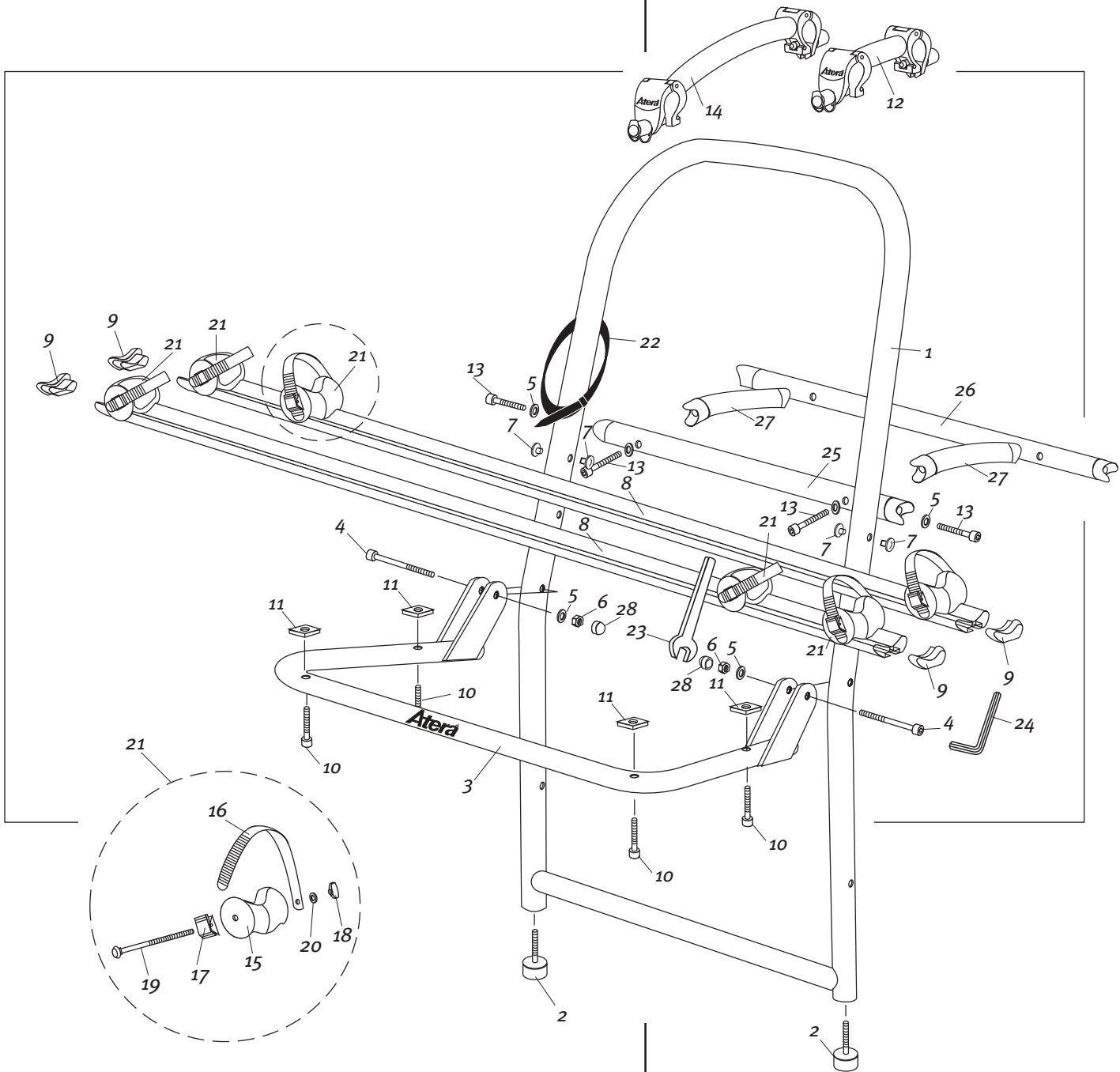
M A D E I N G E R M A N Y

Atera[®] LINEA

Basisrahmen / Aluminium

Stufenheck

Art.-Nr.: 021 502



- 1- Art.-Nr. 098 176
- 2- Art.-Nr. 088 197
- 3- Art.-Nr. 098 108
- 4- Art.-Nr. 087 848
- 5- Art.-Nr. 087 886
- 6- Art.-Nr. 087 847
- 7- Art.-Nr. 088 131
- 8- Art.-Nr. 087 100
- 9- Art.-Nr. 088 194
- 10- Art.-Nr. 087 729
- 11- Art.-Nr. 087 611
- 12- Art.-Nr. 022 014
- 13- Art.-Nr. 087 732
- 14- Art.-Nr. 022 013

- 15- Art.-Nr. 088 387
- 16- Art.-Nr. 088 302
- 17- Art.-Nr. 088 303
- 18- Art.-Nr. 088 304
- 19- Art.-Nr. 087 913
- 20- Art.-Nr. 087 858
- 21- Art.-Nr. 098 191
- 22- Art.-Nr. 089 302
- 23- Art.-Nr. 087 902
- 24- Art.-Nr. 087 896
- 25- Art.-Nr. 087 462
- 26- Art.-Nr. 087 464
- 27- Art.-Nr. 087 466
- 28- Art.-Nr. 088 185