

# Atera<sup>®</sup> LINEA

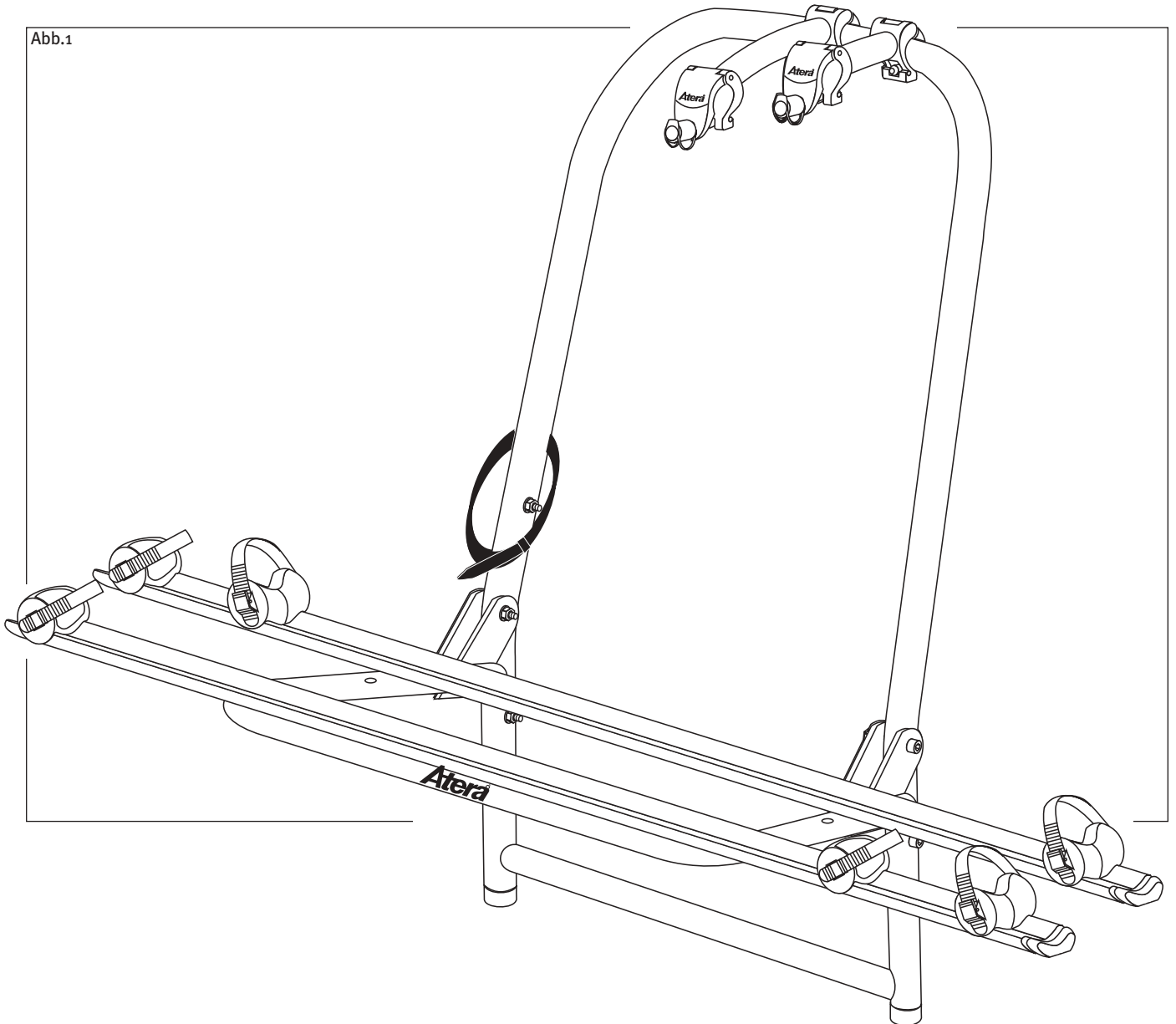
Basisrahmen / Aluminium

Nur mit fahrzeugspezifischem Montagekit  
zu verwenden!

**PKW Kombi/Steilheck**

Art-Nr.: 021 501

Abb.1

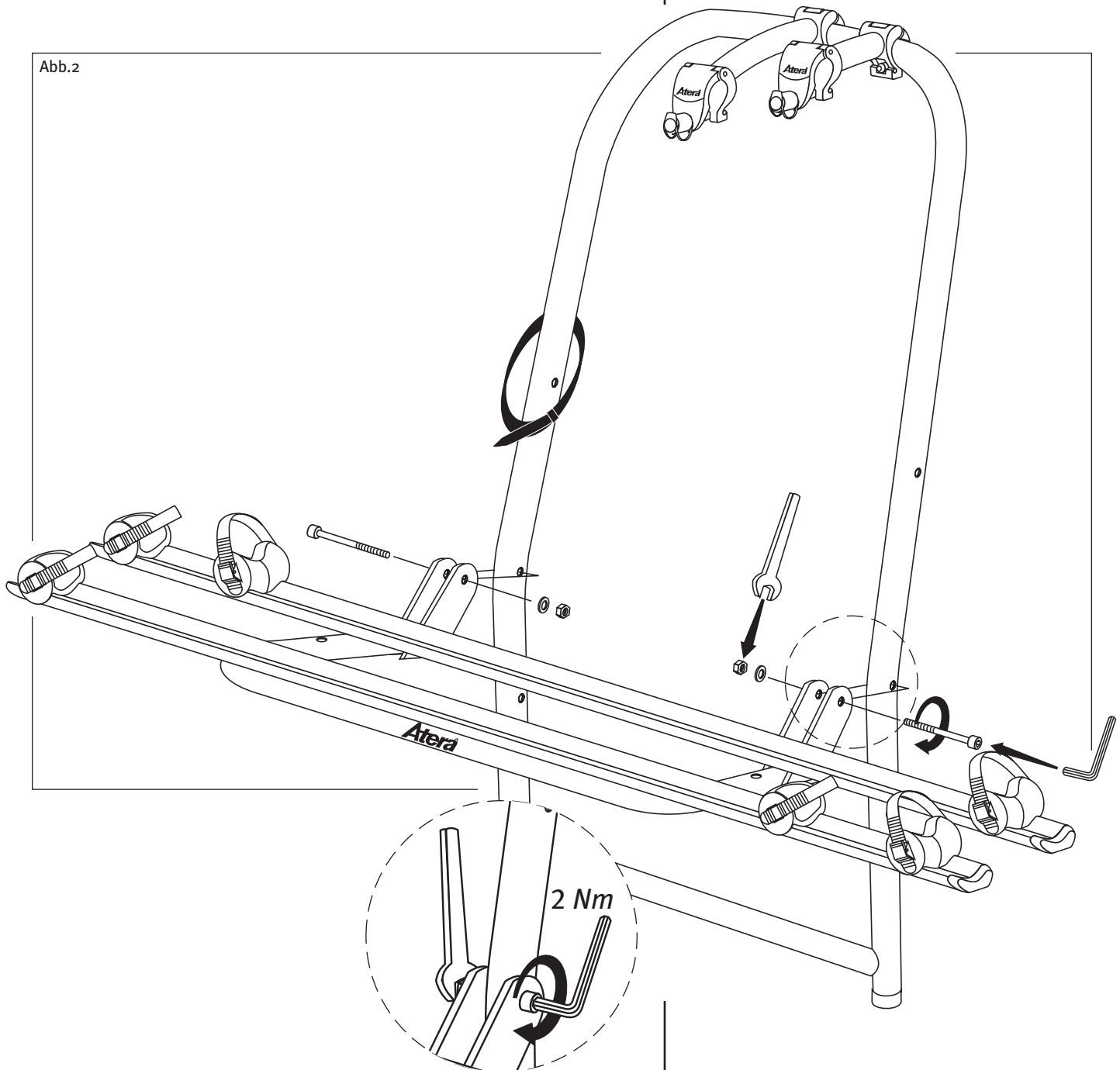


1. **Wichtig!**  
Vor Erstgebrauch lesen!  
Montage nach dieser Vorlage durchführen!  
Dokument aufbewahren!

# Atera<sup>®</sup> LINEA

Basisrahmen / Aluminium  
PKW Kombi/Steilheck  
Art-Nr.: 021 501

Abb.2



2. Schienenbügel mit dem Gabelschlüssel und Inbusschlüssel an den Rahmen montieren. Schrauben nur so fest anziehen, daß sich der Schienenbügel noch bewegen läßt. (ca. 2 Nm).

# Atera<sup>®</sup> LINEA

**Basisrahmen / Aluminium**  
**PKW Kombi/Steilheck**  
**Art-Nr.: 021 501**

Eigengewicht des Heckträgers: ca. 8,8 kg  
Maximale Zuladung: 3 Fahrräder (45 kg)

## Garantie/Gewährleistung

Für die Original-Hecklastenträger-Systeme übernimmt Atera die Gewährleistung nach aktueller gesetzlicher Regelung soweit es sich um Werksfehler handelt.

Das beanstandete Teil muß dem Hersteller auf Anforderung zur Prüfung kostenfrei zur Verfügung gestellt werden. Bei berechtigter Reklamation werden die Kosten einschließlich angefallener Auslagen ersetzt. Bei Reklamation ist je eine Kopie der Montageanleitung sowie des Kaufbelegs mit einzusenden.

Veränderungen unserer Teile bzw. Vorgaben sowie zweckentfremdete Verwendung, liegen außerhalb unserer Verantwortung. Wir haften nicht für fehlerhaften Aufbau oder zweckentfremdete Benutzung.

## Produktion/Production

1	2	3	4	5	6	7	8	9	10	11	12
02	03	04	05	06	07	08	09	10			

Technischer Stand: Juli 2000

**Atera<sup>®</sup>**

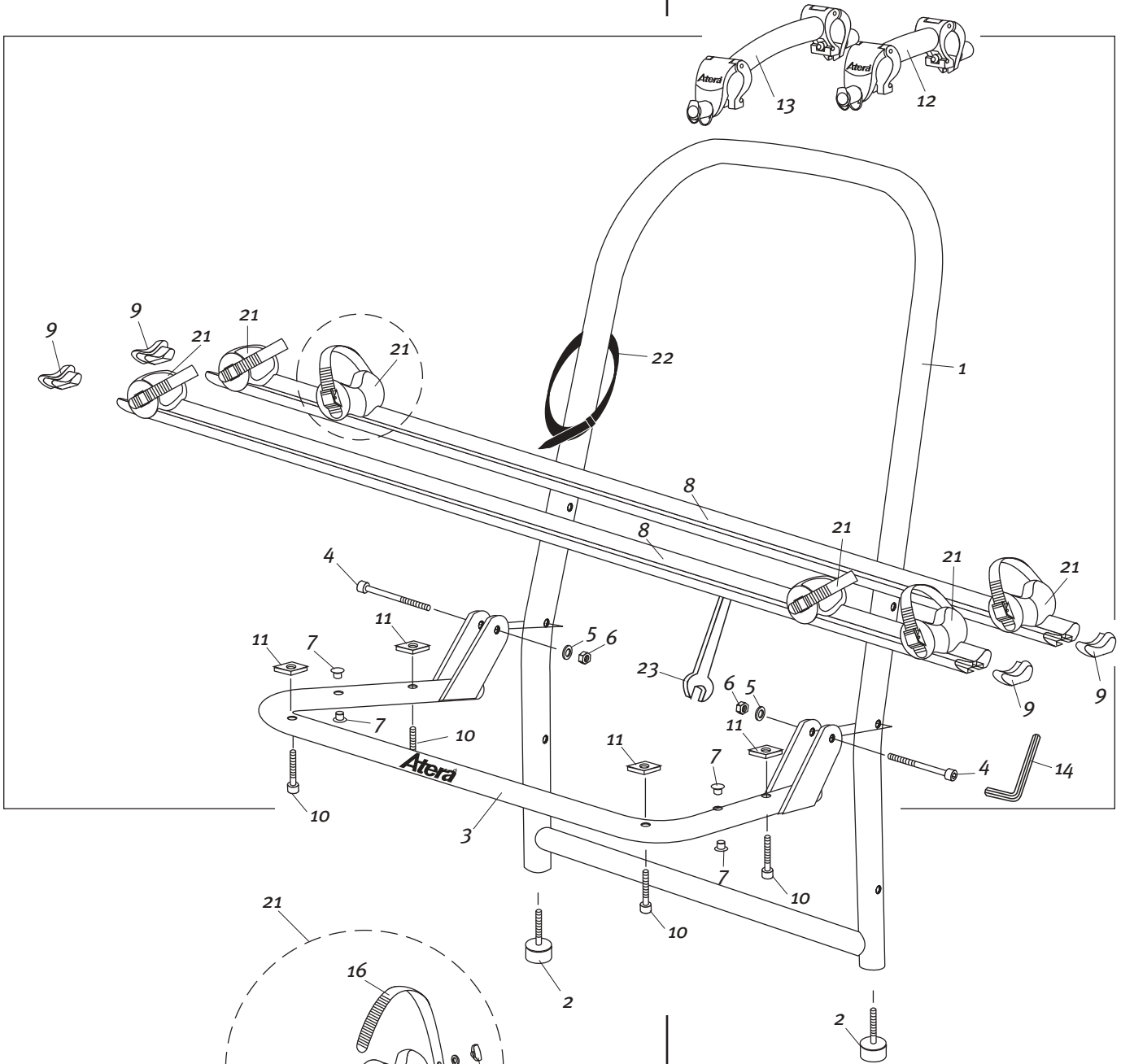
Eberhard Tittel GmbH  
Postfach 2240  
D-88192 Ravensburg  
Telefon 07 51 - 76 04-0  
Telefax 07 51 - 76 04-76  
E-Mail: info@atera.de



**M A D E I N G E R M A N Y**

# Atera<sup>®</sup> LINEA

Basisrahmen / Aluminium  
**PKW Kombi/Steilheck**  
 Art-Nr.: 021 501



- |                      |                      |
|----------------------|----------------------|
| 1- Art.-Nr. 098 176  | 11- Art.-Nr. 087 611 |
| 2- Art.-Nr. 088 197  | 12- Art.-Nr. 022 014 |
| 3- Art.-Nr. 098 106  | 13- Art.-Nr. 022 013 |
| 4- Art.-Nr. 087 848  | 14- Art.-Nr. 087 896 |
| 5- Art.-Nr. 087 886  | 15- Art.-Nr. 088 287 |
| 6- Art.-Nr. 087 847  | 16- Art.-Nr. 088 302 |
| 7- Art.-Nr. 088 131  | 17- Art.-Nr. 088 303 |
| 8- Art.-Nr. 087 100  | 18- Art.-Nr. 088 304 |
| 9- Art.-Nr. 088 194  | 19- Art.-Nr. 087 913 |
| 10- Art.-Nr. 087 729 | 20- Art.-Nr. 087 858 |
|                      | 21- Art.-Nr. 098 191 |
|                      | 22- Art.-Nr. 089 302 |
|                      | 23- Art.-Nr. 087 902 |